



Deuropvanger 1700

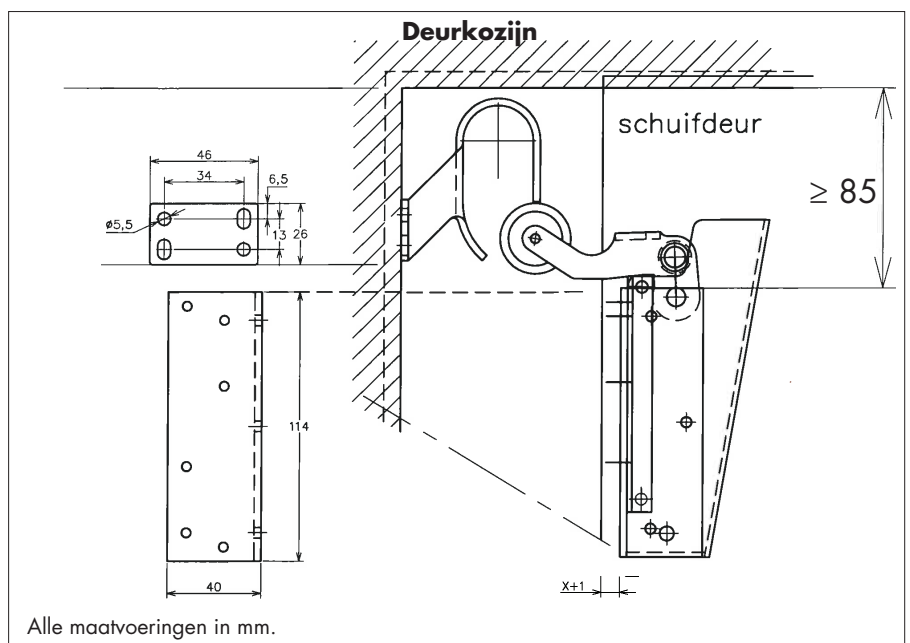
Deursluiser voor lichte schuifdeuren

DICTATOR deuropvangers vangen dichtschuivende deuren geruisloos op en houden deze vervolgens stevig gesloten. Voor schuifdeuren bestaat de mogelijkheid deze d.m.v. de DICTATOR 1700 geremd op te vangen en gesloten te houden. De meegeleverde hoekconsole wordt op de deur gemonteerd, waarop vervolgens de deursluiser met de twee M6 boutjes wordt vastgezet. De opvanghaak komt in de dag van de kozijnstijl.

De DICTATOR 1700 wordt standaard geleverd met een lichte veer waardoor de kracht, om de schuifdeur te openen, minimaal blijft.

De DICTATOR 1700 wordt standaard geleverd met haak 1009.

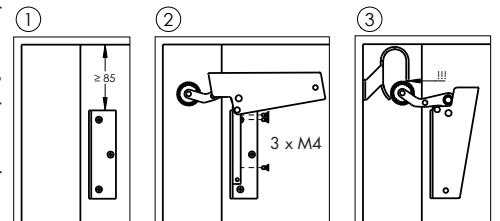
Maatvoering



Montage



Monteer bij een gesloten deur het hoekstuk ca. 1 mm vrij van de kozijnstijl ($x + 1$) en op ca. 85 mm vanaf de bovendorpel op de schuifdeur. Klap de bevestigingsplaat van de sluiser 90° open. Monteer met de drie M4 boutjes de bevestigingsplaat op het hoekstuk en klap vervolgens de bevestigingsplaat terug zover dat deze in de klikverbinding van de behuizing valt, klap vervolgens de rolbeugel om (zie foto links). Monteer nu de haak in een lijn met de deursluiser, zodanig dat de onderkant van de voorste haakclip net even de rubberrol raakt. Gebruik voor de montage van de haak eerst de twee sleufgaatjes, zodat de verplaatst kan worden. haak indien nodig, nog verticaal iets. Zet hierna de haak verder vast met de overige twee schroeven.



Bestelgegevens

Deuropvanger 1700, Haak 1009, 20 N, verchromd	Bestelnr. 1773130
Deuropvanger 1700, Haak 1009, 20 N, RVS	Bestelnr. 177319A2
Deuropvanger 1700, Haak 1009, 20 N, zwart	Bestelnr. 1773130 RAL 9005
Deuropvanger 1700, Haak 1009, 20 N, wit	Bestelnr. 1773130 RAL 9010

Op aanvraag eventueel toepassing zwaardere cilinder mogelijk, 50N en 80N en in diverse **RAL kleuren** leverbaar.