



Schöner Schliessen

Der TJSS T6 Gleitschienen-Türschliesser





Der neue TJSS T6

Begehkomfort in formvollendetem Design

Der TJSS T6 setzt neue Massstäbe im Türschliesserbau: Mit klarer Formensprache, edler Materialisierung und kompaktem Gehäuse lässt er jede Türe gut aussehen.

Entwickelt für besseren Begehkomfort, kombiniert er patentierte Innovationen mit 70 Jahren Erfahrung im Türschliesserbau. Das Resultat kann sich sehen lassen: Weniger Kraftaufwand, mehr Schliesskomfort, konstantere Schliessgeschwindigkeit.

Mit seinen herausragenden inneren Werten erreicht der T6 sämtliche Vorgaben und Normen spielend, von Brandschutz bis Barrierefreiheit. Mit nur einem Modell lassen sich Türen von 0.6–1.4 m Breite ausstatten. Diverse Sondermodelle für spezifische Anwendungen runden die Palette ab. Der T6 ist damit flexibel einsetzbar an beinahe jeder Türe.

Der TJSS T6. Entwickelt und hergestellt in der Schweiz.



Design

Kompakte Formensprache



Qualitätsmerkmale

A Design

Moderne Formensprache und schnörkelloses Design, das sich an hochwertiger Architektur orientiert. Das Gehäuse aus einem Stück Aluminium gegossen, die Bedienelemente verdeckt mit Blenden aus massivem Edelstahl.

B Technik

Klein aber oho – das schlanke Gehäuse des T6 sieht nicht nur gut aus, sondern glänzt auch mit inneren Werten: Patentierter Hybrid-Antrieb, teflongelagerte Kolben, thermostabile Ventile – HighTech für besseren Begehkomfort.

C Qualität

Die bekannte TJSS-Qualität, gewonnen aus 70 Jahren Erfahrung im Türschliesserbau. Entwickelt & hergestellt in der Schweiz, mit 5 Jahren Herstellergarantie versehen.



Der kleinste seiner Klasse

Mit nur 43 mm Aufbauhöhe und einer Bauhöhe von 53 mm ist der T6 äusserst kompakt gebaut. Das sieht nicht nur gut aus, sondern gewährleistet die Montage auch bei beengten Platzverhältnissen.

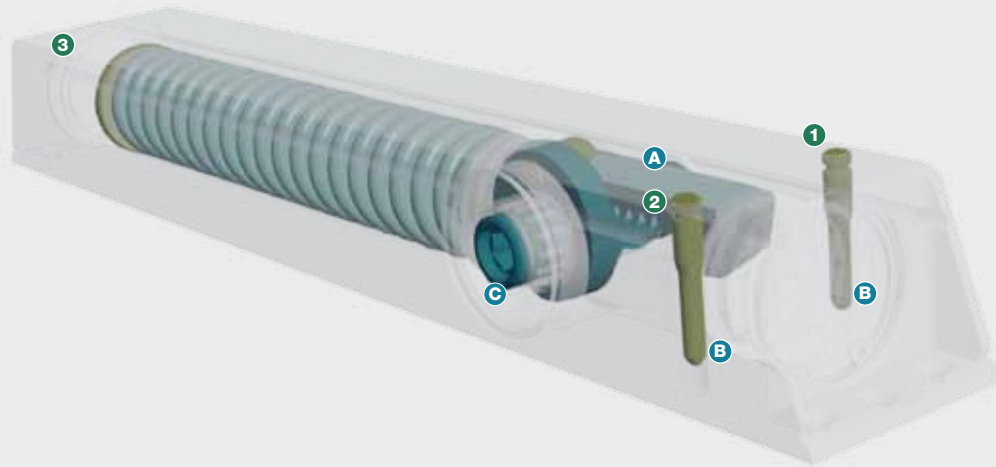
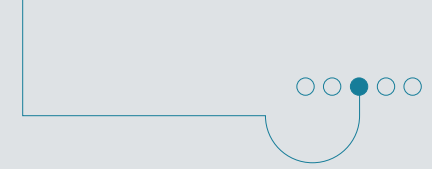


In der Kürze liegt die Würze

Mit der optionalen Kurzschiene präsentiert sich der T6 wie aus einem Guss: Optische Einheit von Körper und Schiene, kombiniert mit minimalsten Spaltmassen. Der T6 fügt sich so ideal ins Türbild ein.

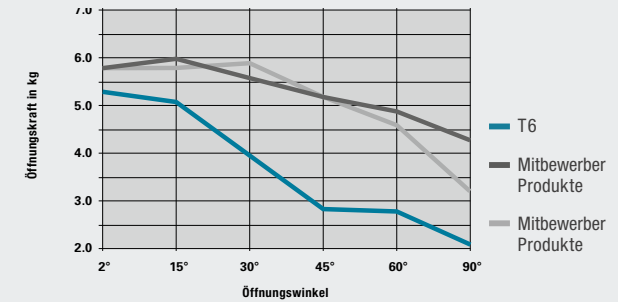
Technologie

HighTech für besseren Begehkomfort



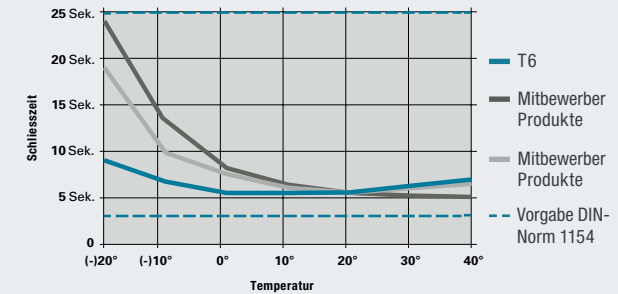
A Leichtgängigere Türen

Dank teflengelagertem Kolben und Gleitrollen ist der T6 Klassenprimus in Sachen Leichtlauf. Ihr Nutzen: Ø 20% weniger Kraftaufwand beim Öffnen der Türe – was gerade Kinder und Betagte zu schätzen wissen.



B Kein Nachstellen im Winter

Patentierte thermostabile Einstell-Ventile garantieren eine konstante Schliessgeschwindigkeit auch bei schwankenden Temperaturen, (zB. bei Aussentüren). Das regelmässige Nachstellen im Winter entfällt.

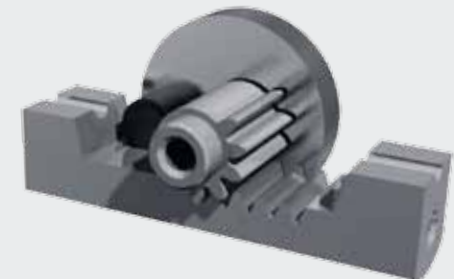


Einstellmöglichkeiten

- 1 Stufenlos regelbare Schliessgeschwindigkeit (180–0°)
- 2 Stufenlos einstellbarer Endschlag (7–0°)
- 3 Schliesskrafteinstellung für Türen von 0.6–1.4m Breite

C Mehr Schliesskomfort

Der patentierte Zahn-Nocken-Hybridantrieb kombiniert das Beste aus zwei Welten: Optimaler Kraftverlauf dank Nocken-antrieb, enorme Schliesskraft und kompakte Einbaumasse durch Zahntrieb.



Funktion

Für jede Anwendung die passende Lösung

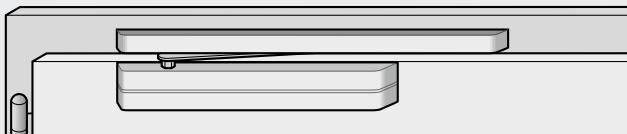


Ausschreibungstext

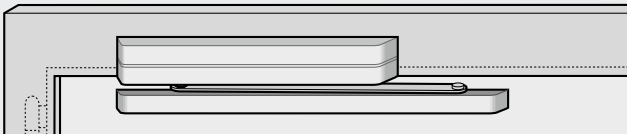
Gleitschienen-Türschliesser für Brandschutztüren nach EN1154, Grösse 2-6. Für Türen DIN links und rechts verwendbar. Schliesskraft, Schliessgeschwindigkeit und Endschlag stufenlos einstellbar. Barrierefrei nach DIN 18040, leichtes Türöffnen nach DIN SPEC 1104.

Montagearten

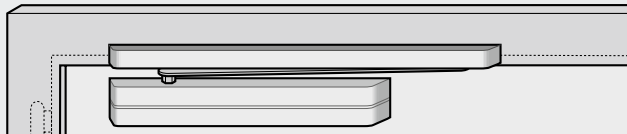
A T6 bandseitige Normalmontage



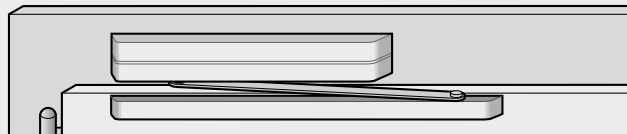
B T6 gegenbandseitige Kopfmontage



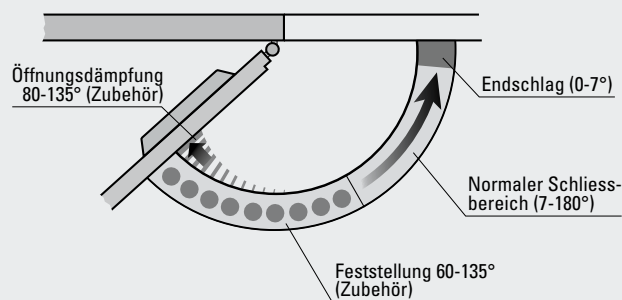
C T6G gegenbandseitige Türblattmontage



D T6G bandseitige Kopfmontage



Schliessablauf



Modellvarianten

Art. Nr.	Modell	Beschreibung
3.60.x	T6 L	Für bandseitige Normalmontage oder gegenbandseitige Kopfmontage, Gr. 2–5
3.61.x	T6	Für bandseitige Normalmontage oder gegenbandseitige Kopfmontage, Gr. 3–6
3.62.x	T6 GL	Für gegenbandseitige Normalmontage oder bandseitige Kopfmontage, Gr. 2–5
3.63.x	T6 G	Für gegenbandseitige Normalmontage oder bandseitige Kopfmontage, Gr. 3–6

Alle T6 sind entweder mit Normal- oder Kurzschiene erhältlich

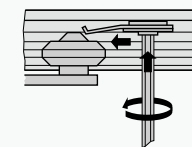
4.02.x	T6 GSR	Schliessfolgeregler für zweiflüglige Türen (optional mit Brandfallsteuerung/EMF)
4.12.x	T6 EMF	Mit elektromechanischer Feststellung (Anschluss an Brandschutzanlage)
4.61.x	T6 FLight	Freilauf-Türschliesser mit Haftmagnet (Anschluss an Brandschutzanlage)

Zubehör

Feststeller

Art.Nr. 3.21.0

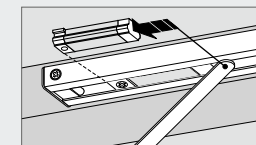
arretiert die Türe in beliebigem Winkel, Einstellbereich 60-135°, kombinierbar mit Öffnungsdämpfer



Öffnungsdämpfer & -begrenzer

Art.Nr. 3.27.0

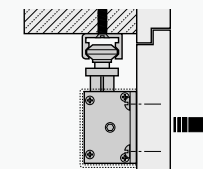
bremsst und stoppt die Türe im gewünschten Öffnungswinkel, Einstellbereich 80-120°, kombinierbar mit Feststeller



Spezialgleitschiene für Sturm- montage

Art.Nr. 3.31.1

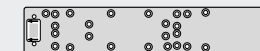
ermöglicht die Montage der Gleitschiene von unten auf den Türrahmen



Universal-Montageplatte

Art.Nr. 3.39.x

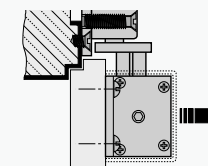
Montage des T6 auf bestehenden Bohrungen aller gängigen Türschliessersmarken



Unterlagsplatte für Gleitschiene

Art.Nr. 3.40.x

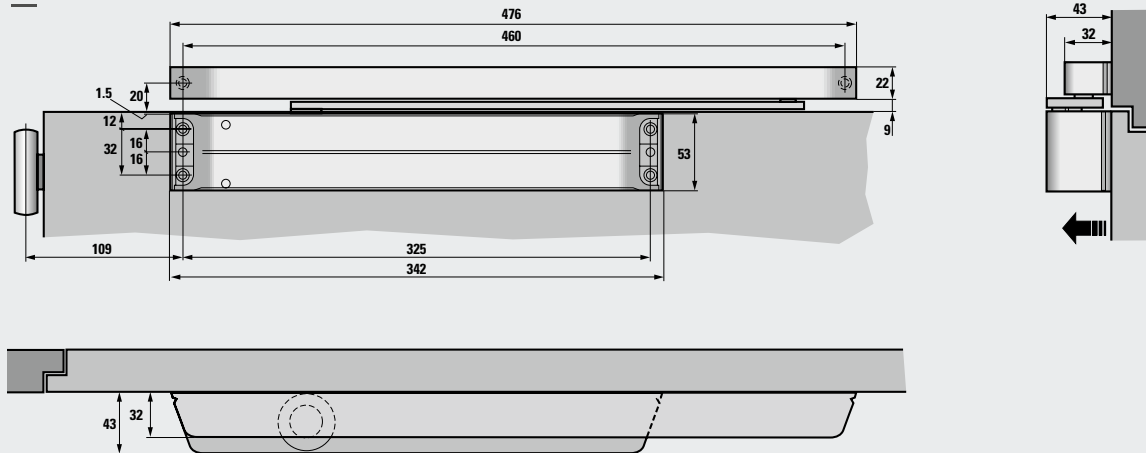
Montage auf schmalen oder zurückstehenden Zargen



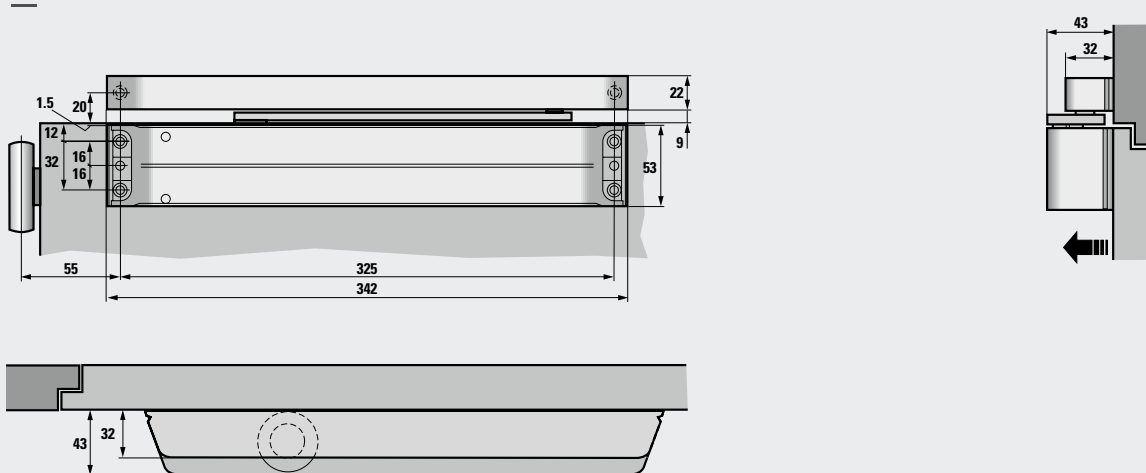
Technische Daten

Abmessungen und Spezifikationen

Massbild



Massbild Kurzschiene



Daten und Merkmale

Beschreibung	T6 L	T6
Art.Nr.	3.60.x	3.61.x
Grösse (EN)	2-5	3-6
Türbreite (min./max.)	0.6-1.2 m	1.0-1.4 m
Max. Öffnungswinkel		180°
Brandschutzgeprüft EN1154		ja
Barrierefrei nach DIN 18040		ja
Leichtes Türöffnen nach DIN SPEC 1104		ja
Gleiche Ausführung links / rechts		ja
Schliesskraft stufenlos regelbar		ja
Endschlag stufenlos regelbar		ja
Thermostabile Ventile		ja
Öffnungsdämpfung/-begrenzung		Zubehör
Mechanische Feststellung		Zubehör
Länge		342 mm
Bautiefe		43 mm
Höhe		53 mm
Bruttogewicht		2.95 kg

Farben

Art.Nr.	Farbe	Farbmuster
x.xx.1	Silber	
x.xx.2	Weiss	
x.xx.4	Anthrazith	
x.xx.5	Metallic	eloxiert & geschliffen gegen Aufpreis
x.xx.9	Sonderfarben	RAL / NCS gegen Aufpreis



TJSS. Schweizer Türschliesser seit 1944

Dictator Productie B.V.

Energieweg 11, NL-8304 AJ EMMELOORD

Tel. +31 527 61 34 56

Fax +31 527 69 84 20

info@dictator.nl, www.dictator.nl