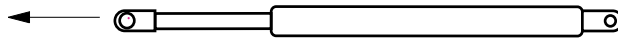


1. Controleer eerst of de levering overeenkomt met uw bestelling.
2. Trek de zuigerstang zover uit totdat deze niet verder kan.



**Let op:** Bij de deuropeningsbegrenzer met vaststelling kunt u de laatste 5 mm. niet met de hand uittrekken, dit zal pas mogelijk zijn wanneer de begrenzer op de deur gemonteerd is. Dit betekent dat de deur na montage iets verder open zal gaan wanneer men deze in de vaststelling drukt.

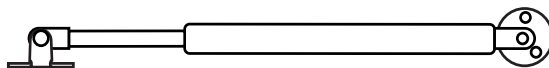


### Vaststelling:

De vaststelling is geïntegreerd in de cilinder van de deurbegrenzer. Aan de buitenkant zichtbaar door twee ringen in de cilinder (zie foto). Heeft u de uitvoering met 1 ring, dan betreft dit de zonder vaststelling uitvoering. Door de deur iets verder open te drukken dan de 90 of 120 graden eindpositie, zet de cilinder zichzelf vast. U kunt dit vergelijken met een snapper of klik verbinding.

Hier mag best wat kracht voor gebruikt worden. Wanneer de begrenzer in de vaststelling gezet wordt is dit hoorbaar.

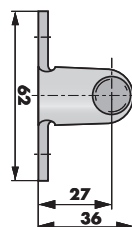
## 3. Montage van consoles



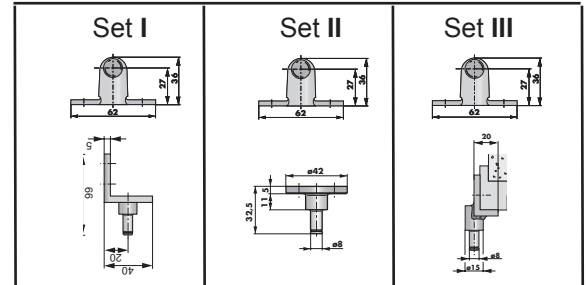
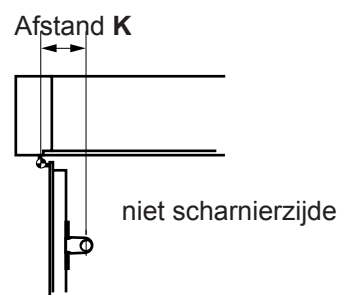
### 3.1 Bereken afstand K t.o.v. de deur

Afstand **K**: Midden van scharnier tot draaipunt console

Maatvoering console op de deur



Montage onder de dagzijde



### 3.2 Markeren bevestigingspunten

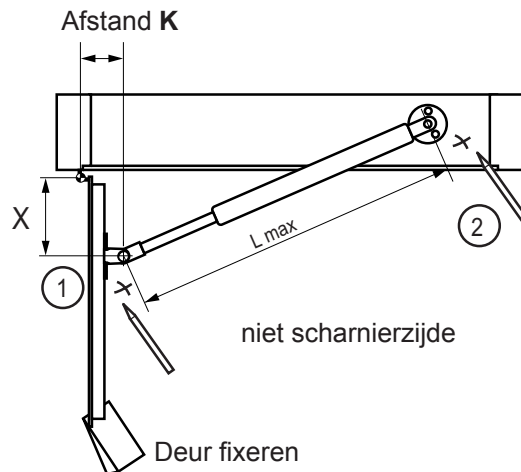
Deur in gewenste openingshoek positioneren en fixeren middels een wig o.i.d..

Openingsbegrenzer volgens gewenste montagevoorschriften tegen deur en kozijn plaatsen en vervolgens de montagegaten markeren. Maat X kunt u berekenen aan de hand van tabel 1 of 2.

Het tweede montagepunt tegen het kozijn wordt automatisch bepaald door de uitgeschoven deuropeningsbegrenzer.

Nog niet de gaten boren!!

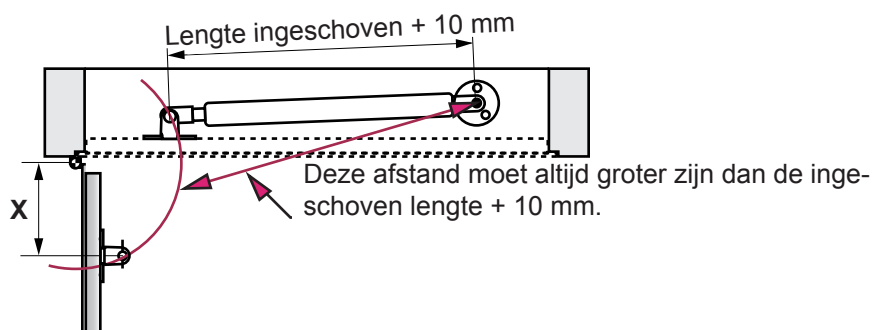
## Montage onder de dagzijde



Max. startwaarde X uit tabel 1

### 3.3 Functionaliteit controleren

Deur sluiten. Wanneer de kortste afstand tussen de twee bevestigingspunten minder is dan de ingeschoven lengte van de openingsbegrenzer, dient de X maat verkleind te worden. Ga terug naar stap 3.2.



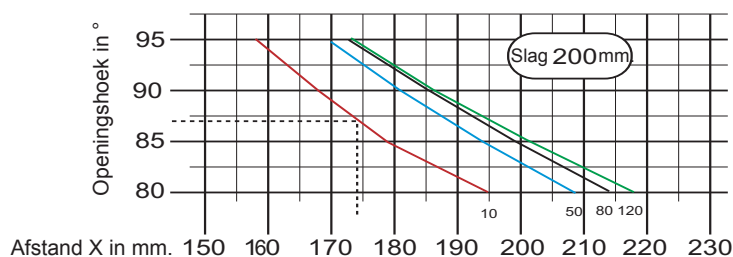
### 3.4 Consoles monteren

Aangezien zeer hoge trekkrachten kunnen optreden, dient u de montageconsoles zeer stabiel te monteren. Indien nodig adviseren wij aanvullende montageplaten (zie website) te monteren aan het kozijn en het deurblad.

**Tabel 1**

Maximale startwaarde X bij montage onder het kozijn.  
Afhankelijk van afmeting K en openingshoek.

Voorbeeld:  
openingshoek: 90°, K: 80 mm  
--> X = 185 mm



K in mm.  
— 10  
— 50  
— 80  
— 120

Voorbeeld:  
openingshoek: 120°, K: 80 mm  
--> X = 160 mm.

