

## Gasveren-aansluitingen

DICTATOR gasveren zijn met diverse aansluitingen leverbaar. Daarmee kan de gasveer altijd optimaal worden ingebouwd.

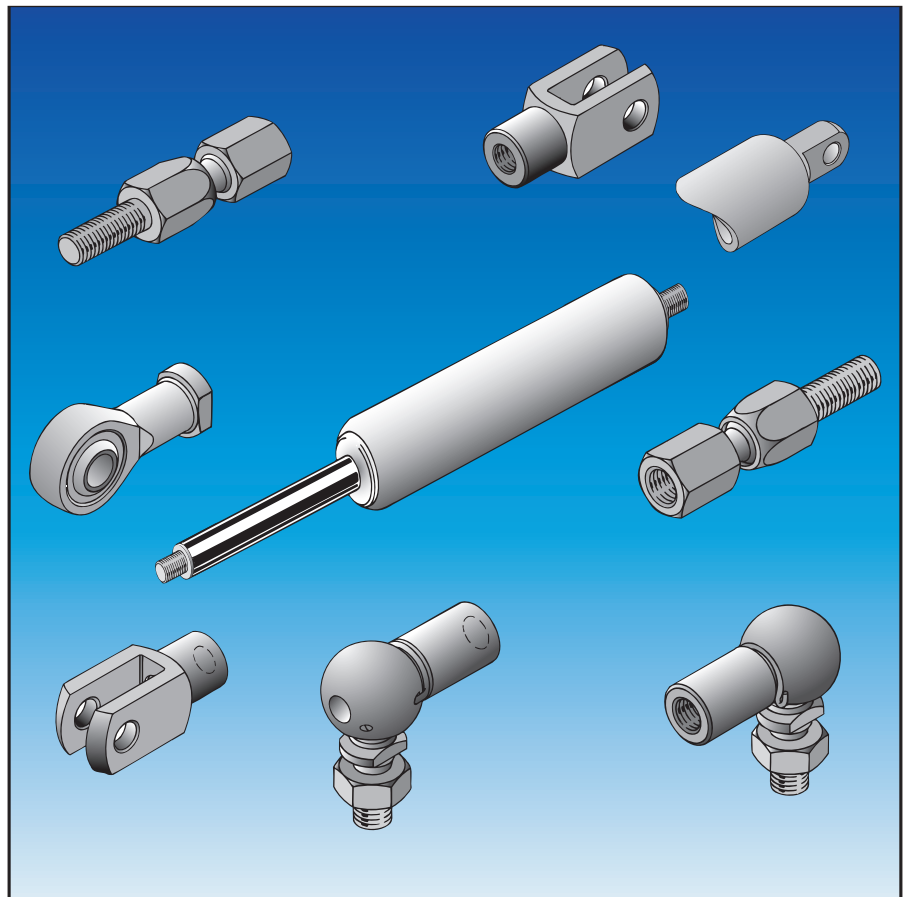
Het is bij de keuze van de aansluitingen belangrijk, dat de **gasveer nooit star gemonteerd** mag worden.

Bij de betreffende gasveer-types hebben wij de mogelijke aansluitdelen opgesteld. Op de volgende pagina's vindt u alle maten van deze aansluitingen alsook die voor enkele verdere aansluitingen. Mocht u de door u benodigde aansluiting niet kunnen vinden, informeer dan even bij ons.

De afmetingen van de aansluitingen uit RVS AISI 303 en AISI 316L zijn op enkele uitzonderingen na identiek met die uit staal resp. aluminium.

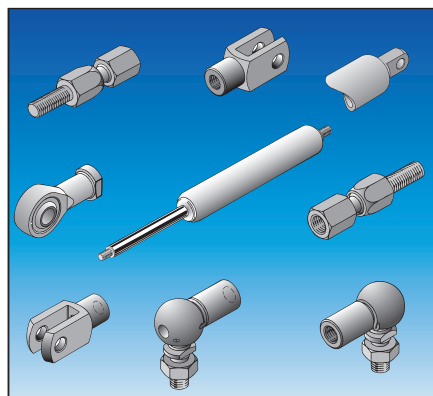
Bij de gasveren met de **aansluitingen A-A** (oog-oog) wordt het **oog in de cilinder geperst**. Daardoor is bij dit oog maat D korter als die van het opgeschroefde oog op de zuigerstang. Als u een gasveer nodig heeft met aan weerszijden een opgeschroefd oog, bestelt u dan het oog aan de cilinder als GZA.

Bij alle andere aansluitingen worden de **aansluitingen** op de draad van de zuigerstang of cilinder **geschroefd**.



### Technische gegevens

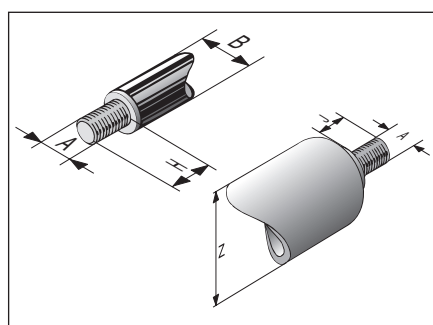
Material	Staal, aluminium, RVS 303, RVS 316L 303: 1.4305, AISI 303 316L: 1.4404, AISI 316L
Max. toegestane drukkrachten	zie gegevensbladen gasveren



## Gasveren-aansluitingen Maattekeningen

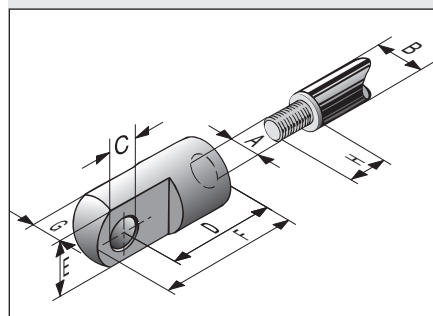
Voor de DICTATOR gasveren zijn er diverse aansluitingen. De meest toegepaste aansluiting is het oog. Voor deze aansluiting bieden wij u ook bevestigingstoebehoor aan.

Als u de gasveren met aansluitingen A-A bestelt, dan wordt de gasveer normaal gesproken met een aan de cilinder ingeperst oog uitgeleverd (zie informatie bij de individuele gasverentypes). Mocht u toch de gasveer nodig zijn met aan weerszijden een opgeschroefd oog, bestelt u dan a.u.b. de gasveer met aansluiting aan cilinder: **GZA**.



### Draad (GZ)

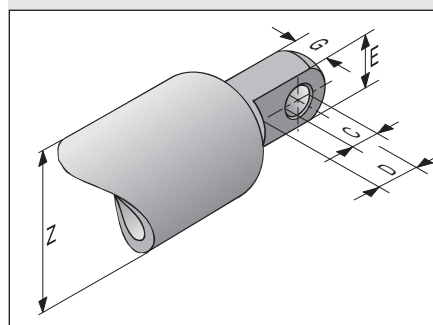
	3-10	4-12	6-15	8-19	10-23	14-28	20-40	25-55	30-65
A	M3,5	M3,5	M5	M8	M8	M10	M14x1,5	M 20x1,5	M24x2
B	Ø3	Ø4	Ø6	Ø8	Ø10	Ø14	Ø20	Ø25	Ø30
H	5	5	6,5	10	10	10	15	30	40
J	5	5	8	12	12	12	15	30	40
Z	Ø10	Ø12	Ø15	Ø19	Ø23	Ø28	Ø40	Ø55	Ø65



### Oog met binnendraad voor de zuigerstang (A) - voor opschroeven

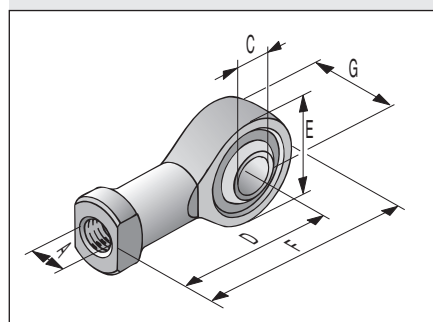
	3-10	4-12	6-15	8-19	10-23	14-28	20-40
A	M3,5	M3,5	M5	M8	M8	M10	M14x1,5
B	Ø3	Ø4	Ø6	Ø8	Ø10	Ø14	Ø20
C	Ø4,1	Ø4,1	Ø6	Ø8	Ø8	Ø8	Ø14
D	11	11	16	22	22	30 (27*)	45 (42*)
E	8	8	10	14	14	18	25
F	16	16	22	32	32	40 (37*)	58 (55*)
G	4	4	6	10	10	10	14
H	5	5	6,5	10	10	10	15

\* bij ogen uit RVS 303/316L



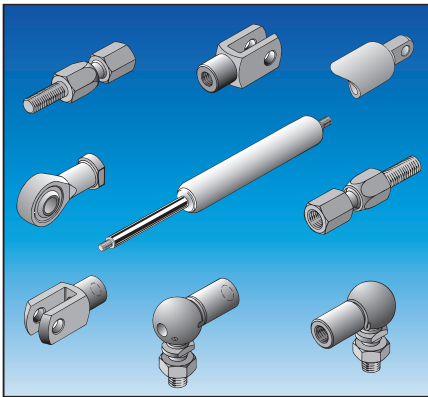
### Oog aan voetdeel (A) - in cilinder ingeperst

	3-10	4-12	6-15	8-19	10-23	14-28	20-40
C	Ø4	Ø4	Ø6	Ø8	Ø8	Ø8	Ø14
D	7	7	9	11	13	16	20
E	8	8	10	14	18	20	32
G	4	4	6	10	10	10	14
Z	Ø10	Ø12	Ø15	Ø19	Ø23	Ø28	Ø40



### Glijlager (GK) (voor zuigerstang en cilinder)

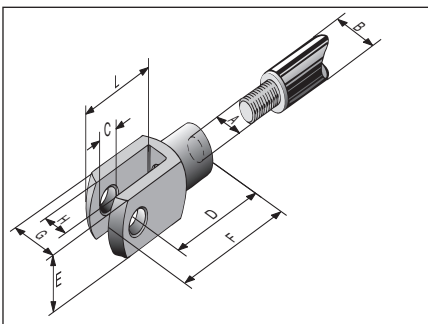
	6-15	8-19	10-23	14-28	14-28	20-40
<b>Staal</b>	205800	205801	205801	205802	205802S	205803
<b>RVS</b>		205811	205811	205812		205806
A	M5	M8	M8	M10	M10	M14x1,5
C	5	8	8	10	10	14
D	27	36	36	43	43	57
E	18	24	24	28	28	36
F	36	48	48	57	57	75
G	8	8	8	14	9	19



### Gasveren-aansluitingen Maattekeningen (vervolg)

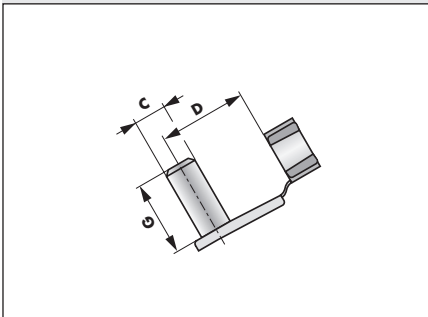
Als de aansluiting **gaffel (G)** wordt toegepast, adviseren wij voor een eenvoudige en snelle bevestiging de **ES-bout**. Deze bespaart het bevestigen van een bout door een borgring of splitpen, omdat hij eenvoudig op de nek van de gaffel wordt geklikt. Hij is voor alle diameterseries behalve 25-55 en 30-65 leverbaar.

Als de gasveer **niet helemaal exact ingebouwd** kan worden, dient u tenminste aan een kant een **hoekgewricht** of **kogelgewricht** toe te passen. Bij inbouw moet echter altijd erop gelet worden, dat de gasveer niet kiepen of draaien kan.



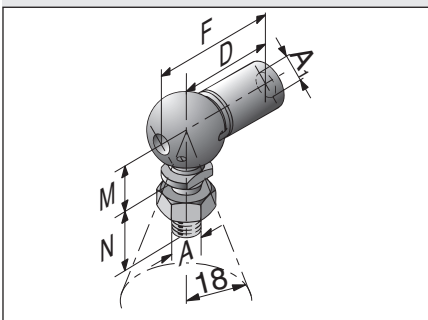
#### Gaffel (G) volgens DIN 71752 (voor zuigerstang en cilinder)

	3-10	4-12	6-15	8-19	10-23	14-28	20-40	25-55	30-65
A	M3,5	M3,5	M5	M8	M8	M10	M14x1,5	M20x1,5	M24x2
B	Ø3	Ø4	Ø6	Ø8	Ø10	Ø14	Ø20	Ø25	Ø30
C	Ø4	Ø4	Ø5	Ø8	Ø8	Ø10	Ø14	Ø20	Ø25
D	16	16	20	32	32	40	56	80	100
E	8	8	10	16	16	20	27	40	50
F	21	21	26	41	41	52	72	105	132
G	8	8	10	16	16	20	27	40	50
H	4	4	5	8	8	10	14	20	25
L	13	13	16	25	25	32	44		



#### ES-bout ter bevestiging van de gaffel

	3-10	4-12	6-15	8-19	10-23	14-28	20-40
C	Ø4	Ø4	Ø5	Ø8	Ø8	Ø10	Ø14
D	11	11	14	22	22	28	38
G	9,5	9,5	12	19	19	23	31

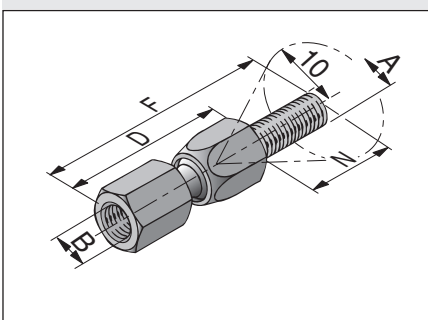


#### Hoekgewricht (WG) volgens DIN 71802 (voor zuigerstang en cilinder)

	3-10	4-12	6-15	8-19	10-23	14-28	20-40
A <sub>1</sub> /A	M3,5/M4	M3,5/M4	M5	M8	M8	M10	M14x1,5
D	18	18	22	30	30	35	45
F	24	24	28	39	39	46	60
M	9	9	9	13	13	16	20
N	10,3	10,3	10	16	16	19	28

#### Hoekgewricht (WGK) volgens DIN 71802 (voor zuigerstang en cilinder):

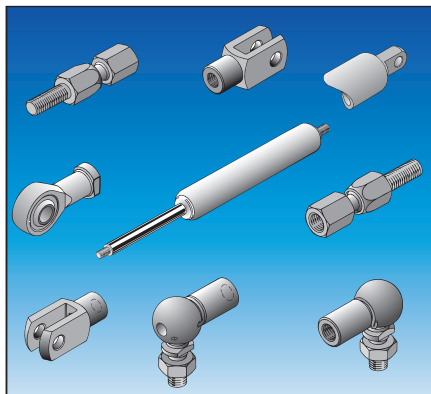
Korte uitvoering van het hoekgewricht voor de diameterseries 8-19 en 10-23: D = 18 (alle andere maten zie boven) **Max. druk 650 N**



#### Kogelgewricht (KGA) voor opschroeven\* (niet voor trekkrachten!)

	6-15	8-19	10-23	14-28	20-40
A	M8	M8	M8	M10	M14x1,5
B	M5	M8	M8	M10	M14x1,5
D	28	31	31	43	56
F	63	66	66	68	96
N	35	35	35	25	40

\*Bij grote aantallen kan de kogel voor het kogelgewricht direct op de zuigerstang worden opgedraaid. Daarmee wordt maat D overeenkomstig kleiner. A.u.b. bij behoefte navragen.

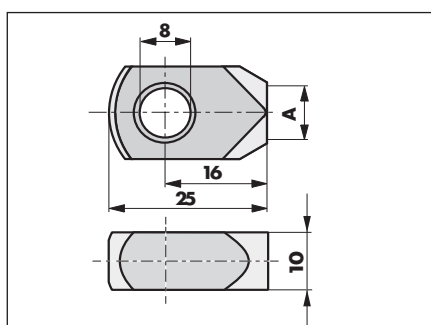


## Gasveren-aansluitingen Maattekeningen (vervolg)

Naast de standaard-ogen zijn er speciaal voor de diameterseries 6-15 en 8-19 nog twee speciale ogen:

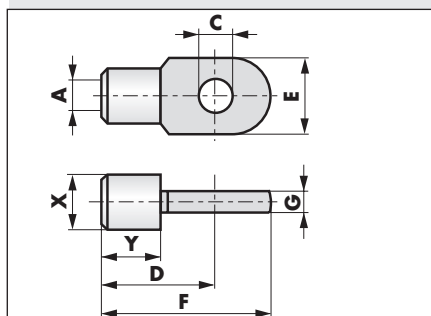
Het oog ALK wordt toegepast, als de totaallengte van de gasveer zo kort mogelijk zijn moet. Het is korter dan het normale oog.

Het oog ASL is voor die gevallen bedoeld, waar de opname voor het oog zeer smal is. Met 5 mm heeft het slechts half de dikte van een normaal oog.



### Oog ALK (kort) - voor opschroeven

Art. Nr.	6-15 0615ALK	8-19/10-23 0819ALK
A	M5	M8



### Oog ASL (smal) - voor opschroeven

Art. Nr.	6-15 0615ASL	8-19/10-23 0819ASL
A	M5	M8
C	Ø6,1	Ø8,1
D	20	30
E	12	18
F	26	39
G	3	5
X	12	13
Y	9	14