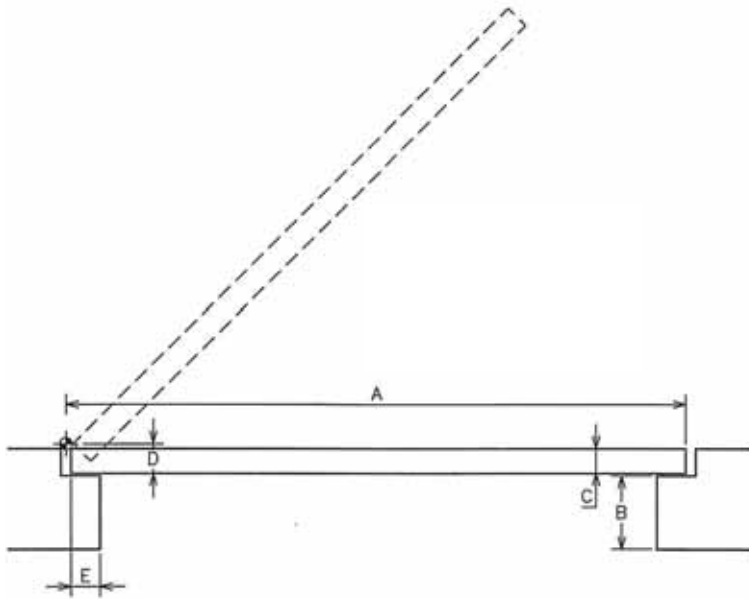
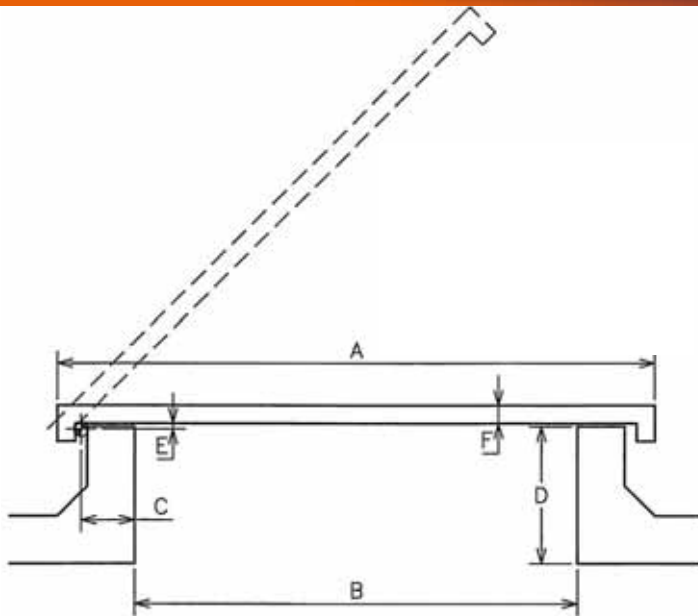


## Vloerluik



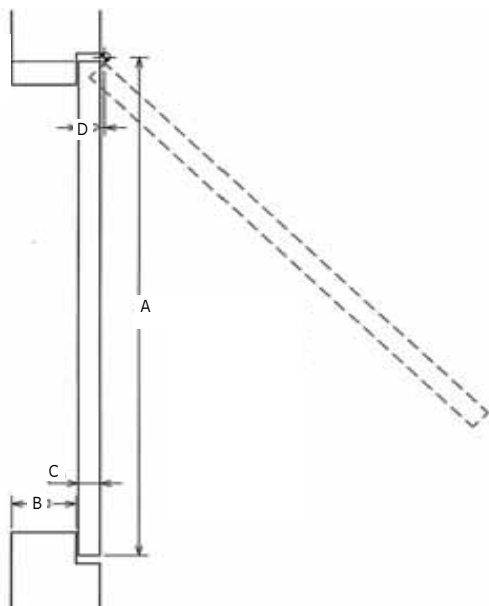
Gewicht in kg  
Gewenste openingshoek in °  
Maat A in mm  
Maat B in mm  
Maat C in mm  
Maat D in mm  
Maat E in mm

## Dakluik



Gewicht in kg  
Gewenste openingshoek in °  
Maat A in mm  
Maat B in mm  
Maat C in mm  
Maat D in mm  
Maat E in mm  
Maat F in mm

## Raam



Gewicht in kg  
Gewenste openingshoek in °  
Maat A in mm  
Maat B in mm  
Maat C in mm  
Maat D in mm