

Houdmagneet in kunststofbehuizing met onderbrekingsschakelaar voor opbouwmontage

DICTATOR deurhoudmagneten worden toegepast in vastzetinstallaties om branddeuren open te houden.

De houdmagneten met kunststofbehuizing zijn in 2 varianten leverbaar, zonder en met een PG7 wartel aan de zijkant. Bij beide uitvoeringen is de onderbrekingsschakelaar boven op de behuizing geplaatst. Dit zorgt ervoor dat deze zowel bij naar rechts- als ook naar linksdraaiende deuren te bereiken is. Door het gebruik van een kunststof behuizing is de magneet het aanzien waard. Bovendien is ook de montage zeer eenvoudig, omdat de schakelaar op de grondplaat is bevestigd en zodoende de behuizing voor de montage en aansluiting kan worden verwijderd.

DICTATOR deurhoudmagneten zijn standaard met een vrijlooptiode uitgerust. Bij een foutieve aansluiting voorkomt de ingebouwde sperdiode dat de vrijlooptiode defect raakt.

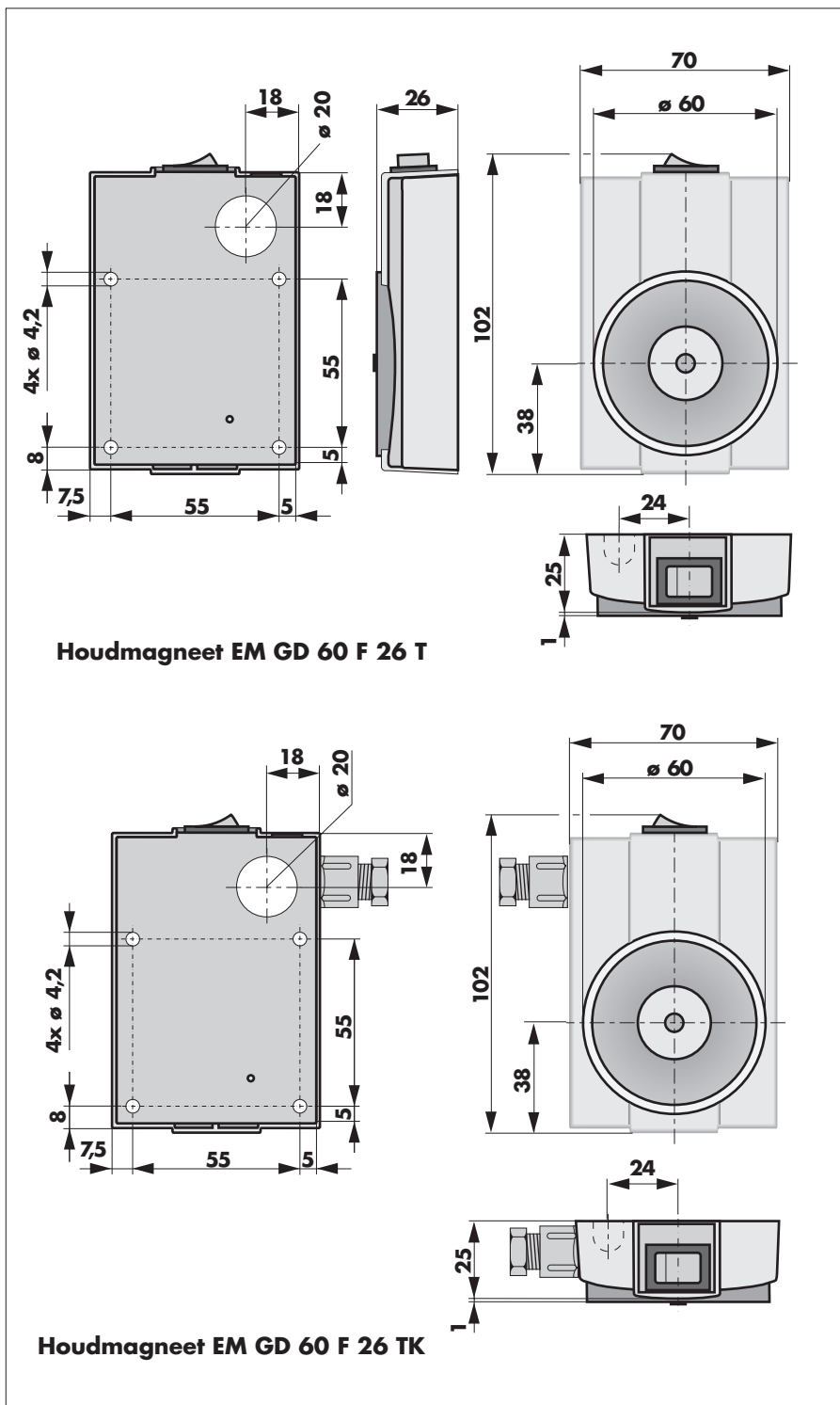
De deurhoudmagneten EM GD 60 F 26 zijn getest volgens EN 1155 en omvatten onder meer de volgende goedkeuringen: Toelatingsnr. Z-6,5-1903, Z-6,5-1707.



Technische gegevens

Aansluitspanning	24 VDC \pm 10 %
Stroomopname	67 mA (1,6 W)
Inschakelduur	100 %
Omgevingstemperatuurbereik	-20 °C tot +60 °C
Houdkracht	700 N
Remanentie	0 N
Oppervlak	Magneet en grondplaat verzinkt
Kleur behuizing	wit (kunststof)

Afmetingen



Bestelgegevens

Houdmagneet EM GD 60 F 26 T	Houdkracht 700 N	Bestelnr. 7040097
Houdmagneet EM GD 60 F 26 TK	Houdkracht 700 N	Bestelnr. 7040045