

Houdmagneet

met terugmeldcontact (bouwserie ST/RM)

DICTATOR deurhoudmagneten met terugmeldcontact worden overal toegepast waar men op een andere plaats informatie over de toestand van de deur wil hebben (is deze geopend of gesloten?). Dit is het geval bij toepassing bij bijvoorbeeld bewakingscentrales maar ook bij machines kunnen de magneten worden toegepast (is een klep geopend of gesloten?). Wanneer de ankerplaat op de magneet rust, wordt een afdrukstift ingedrukt, wanneer de ankerplaat de magneet loslaat (deur wordt gesloten), wordt de afdrukstift d.m.v. zijn geïntegreerde veer weer naar buiten geschoven. Dit wordt door een ingebouwd schakelelement geregistreerd en overeenkomstig verder doorgegeven.

De magneten worden in een tweetal uitvoeringen geleverd:

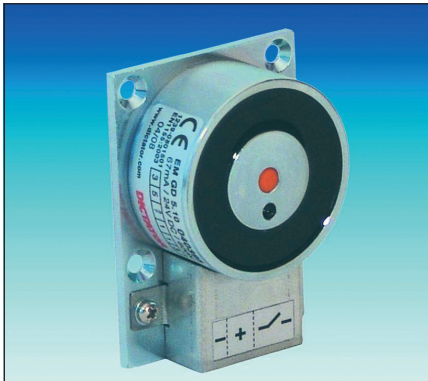
- Met aansluitklemmenblok op de grondplaat (serie RM),
- Met een 4-polige aansluitstekker (serie ST), voorwaarde hierbij is dat door de klant een overeenkomstige stekker wordt toegepast.

De magneten met terugmeldcontact zijn getest volgens EN 1155 en omvatten onder meer de volgende goedkeuringen: Toelatingsnr. Z-6,5-1903, Z-6,5-1707.



Technische gegevens

Houdmagneet EM GD	uitvoering RM	uitvoering ST
Aansluitspanning	24 VDC ±15 %	
Stroomopname ±10 %	Zie volgende pagina's	
Houdkracht	600 N - 1450 N	
Inschakelduur / remanentie	100 % / 0 N	
Omgevingtemperatuur	-20 °C tot +60 °C	
Oppervlakte	Magneet en grondplaat verzinkt	
Beschermklasse	IP 20	IP 53
Terugmeldcontact	Maakcontact (NO)	
Schakelspanning / stroom	max. 180 V DC/AC; max 0,5 A DC/AC	



Houdmagneet met terugmeldcontact

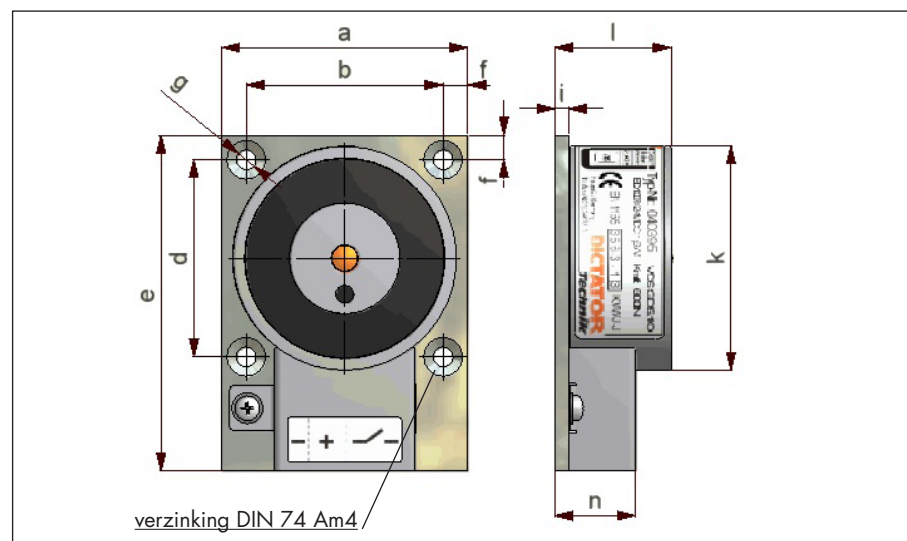
Uitvoering RM

Bij de houdmagneten met terugmeldcontact serie RM dienen de kabels van de voeding en terugmeldcontact aangesloten te worden op het aansluitklemmenblok welke op de grondplaat bevestigd is. De beschermingsklasse is op basis van de blootliggende aansluitklemmen IP 20. Bij hogere eisen aan de beschermingsklasse dient de magneet uit de serie ST gebruikt te worden. (zie volgende pagina).

De houdmagneet heeft een zeer breed bereik betreffende aansluitspanning/ stroomsterkte.

Tips voor het correct monteren vindt u op pagina 07.054.00.

Afmetingen



Type	a	b	d	e	f	g	i	k	l	n
EM GD 50 F26 RM	55	44	44	75	5,5	Ø 4,5	3	Ø 50	26	18
EM GD 60 F26 RM	65	55	55	85	5	Ø 4,5	3	Ø 60	26	18
EM GD 70 F39 RM	75	60	60	95	7,5	Ø 5,5	4	Ø 70	39	19

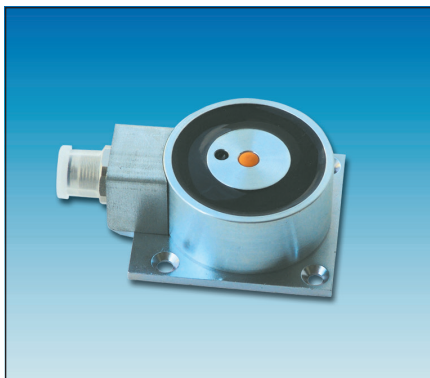
Alle afmetingen in mm.

Technische gegevens

Houdmagneet EM GD	50 F26 RM	60 F26 RM	70 F39 RM
Aansluitspanning	24 VDC ±15 %		
Stroomopname ±10 %	67 mA (1,6 W)	67 mA (1,6 W)	71 mA (1,7 W)
Houdkracht	600 N	700 N	1450 N
Inschakelduur	100 %		
Omgevingtemperatuur	-20 °C tot +60 °C		
Remanentie	0 N		
Beschermklasse	IP 20		
Terugmeldcontact	1 maakcontact (NO)		
Schakelvermogen	max. 10 VA (bij iedere combinatie schakelspanning/stroom)		
Schakelspanning / stroomsterkte	max. 180 V DC/AC; max 0,5 A DC/AC		

Bestelgegevens

Houdmagneet EM GD 50 F26 RM	houdkracht 600 N	Bestelnr. 7040395
Houdmagneet EM GD 60 F26 RM	houdkracht 700 N	Bestelnr. 7040396
Houdmagneet EM GD 70 F39 RM	houdkracht 1450 N	Bestelnr. 7040397



Houdmagneet met terugmeldcontact

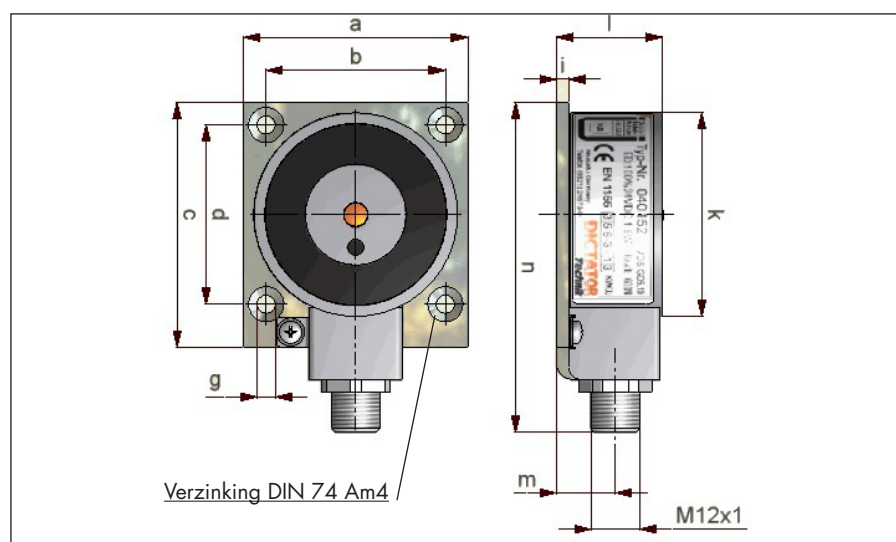
Uitvoering ST

De houdmagneten met terugmeldcontact ST zijn uitgerust met een 4 polige stekker aansluiting, voorwaarde hierbij is dat door de klant een overeenkomstige stecker wordt toegepast. De aansluitstecker verkort de montagetijd en voorkomt aansluitfouten, daarnaast levert dit ook een hogere beschermingsklasse op.

De houdmagneet heeft een zeer breed bereik betreffende aansluitspanning/ stroomsterkte.

Tips voor het correct monteren vindt u op pagina 07.054.00.

Afmetingen



Type	a	b	c	d	g	i	k	l	m	n
EM GD 50 F26 ST	55	44	60	44	∅ 4,5	3	∅ 50	26	14,5	81
EM GD 70 F39 ST	75	60	80	60	∅ 5,5	5	∅ 70	39	19,5	102

Alle afmetingen in mm.

Technische gegevens

Houdmagneet EM GD

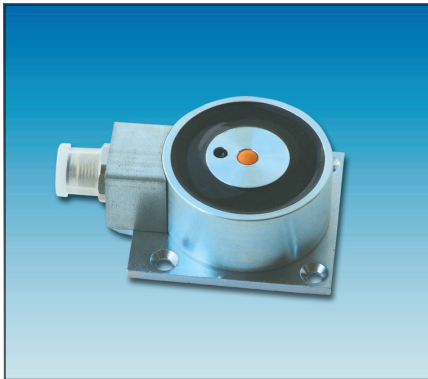
50 F26 ST

70 F39 ST

Aansluitspanning	24 VDC ±15 %	
Stroomopname ±10 %	67 mA (1,6 W)	71 mA (1,7 W)
Houdkracht	600 N	1450 N
Inschakelduur	100 %	
Omgevingtemperatuur	-20 °C +40 °C	
Remanentie	0 N	
Beschermklasse	IP 53 (in combinatie met stecker)	
Terugmeldcontact	1 maakcontact (NO)	
Schakelvermogen	max. 10 VA (bij iedere combinatie schakelspanning / kracht)	
Schakelspanning / stroomsterkte	max. 180 V DC/AC; max 0,5 A DC/AC	

Bestelgegevens

Houdmagneet EM GD 50F26ST	houdkracht 600 N	Bestelnr. 7040152
Houdmagneet EM GD 70F39ST	houdkracht 1450 N	Bestelnr. 7040153
Verbindingsstecker M12x1 met aansluitkabel		Bestelnr. 7040187



Houdmagneet met terugmeldcontact

Montage aanwijzing

De magneet wordt aan de wand achter de deur bevestigd, die opgehouden dient te worden. Bevestig als tegenplaat een ankerplaat aan de deur. Let er hierbij op dat de ankerplaat geheel en recht op magneet rust en de afdrukstift wordt ingedrukt.

Keuze uit verschillende ankerplaten vindt u bij de desbetreffende documentatie hierover.

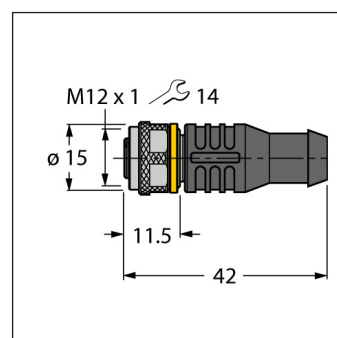
Let op: Volgens de brandweervoorschriften moet van de deurhoudmagneet die een branddeur openhoudt, d.m.v. een schakelaar de stroomvoorziening onderbroken kunnen worden. Deze schakelaar moet altijd zichtbaar zijn. Daarom adviseren wij om naast de deur een onderbrekingsschakelaar te plaatsen. Hiervoor kunt u de DICTATOR onderbrekingsschakelaar bestelnr. 7040005 gebruiken.

Elektrische aansluiting

Het onderscheid tussen de serie RM en ST bevindt zich in de wijze van aansluiten. De **uitvoering RM** is universeel inzetbaar omdat deze uitgerust is met aansluitklemmen op de grondplaat. Op de aansluitklemmen is aangegeven welke draad in welke klem gemonteerd dient te worden.

De **uitvoering ST** heeft voor het aansluiten een stekker direct aan de magneet, voorwaarde hierbij is dat door de klant een overeenkomstige stekker wordt toegepast (stekker M12x1. EC-FS4-L/16). ons bestelnr. 7040187. De uitvoering ST wordt ingezet als het om een groot object gaat of wanneer de magneet wordt toegepast in complete deuren. De montage wordt door de stekkerverbinding vereenvoudigd, aansluitfouten worden gereduceerd en montageijden geminimaliseerd.

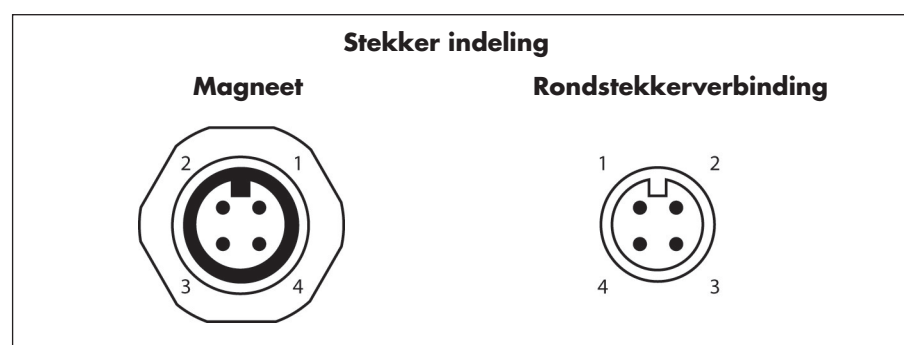
Stekkerverbinding M12x1



Technische gegevens

Beschermklasse	IP 67 (verschroefd)
Draagvermogen	4 A, max. 250 V
Kabellengte	10 m
Aansluiting	enkel, met schroefconnector

Stekker indeling uitvoering ST



Pinbezetting	Kleur aansluitkabel	Aansluiting
1	bruin	Voeding 24 VDC
2	wit	Voeding 24 VDC
3	blauw	Terugmeldcontact (maak NO)
4	zwart	Terugmeldcontact (maak NO)