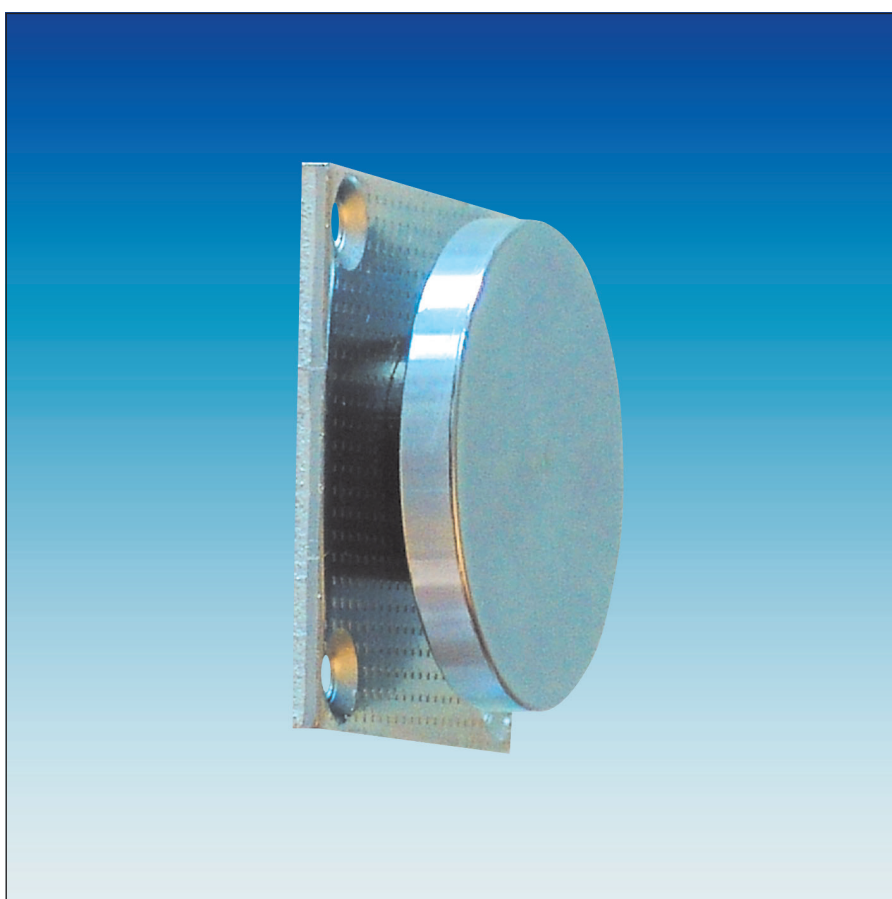


Flexible ankerplaat met elastisch verbindingstuk (Bouwserie G)

Een ankerplaat zorgt voor een magnetische verbinding tussen een deurhoudmagneet en een branddeur. De ankers uit de bouwserie ,G' bestaan uit een verzinkte grondplaat, een elastisch verbindingstuk als ook een verzinkte ronde plaat.

Om de houdkracht van de magneet volledig te benutten, dient de ankerplaat ten minste dezelfde diameter te hebben als het poolvlak van de magneet. Bovendien moet de ankerplaat recht en volledig op het poolvlak van de magneet rusten. Het elastische verbindingstuk van het anker maakt het mogelijk om een hoek van max. 10° tussen de branddeur en de oppervlakte van de magneet te overbruggen.

De DICTATOR flexibele ankerplaten bouwserie ,G' zijn in combinatie met de DICTATOR deurhoudmagneten in Duitsland door het ,VdS' getest en goedgekeurd.



Bestelgegevens

Ankerplaat AP GD 40 G 14	Ø 44	Bestelnr. 7040089
Ankerplaat AP GD 50 G 16	Ø 54	Bestelnr. 7040025
Ankerplaat AP GD 60 G 16	Ø 64	Bestelnr. 7040039
Ankerplaat AP GD 60 G 30	Ø 64	Bestelnr. 7040096
Ankerplaat AP GD 60 G 60	Ø 64	Bestelnr. 7040084
Ankerplaat AP GD 70 G 20	Ø 74	Bestelnr. 7040026

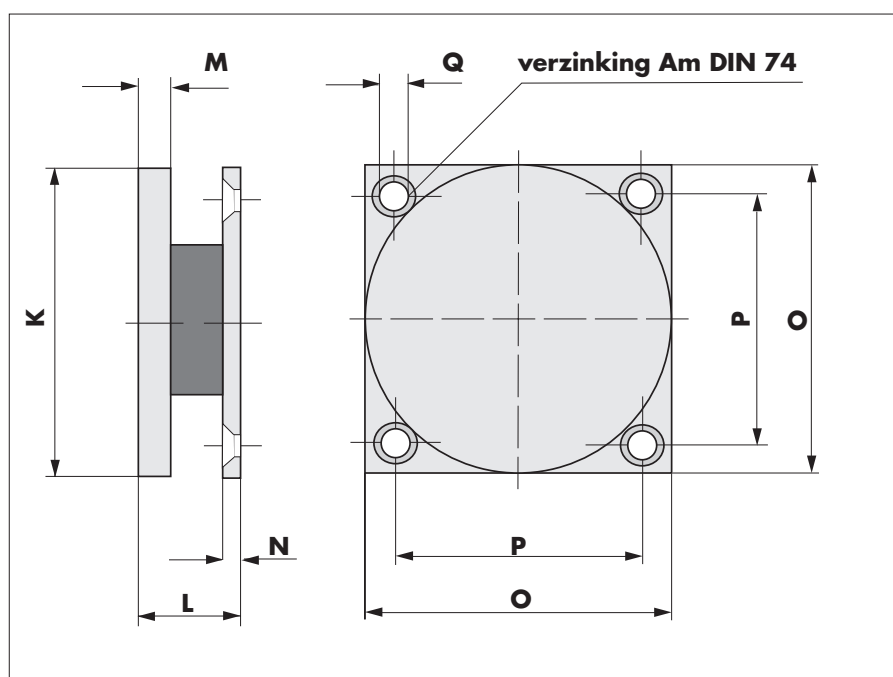
Montage

De ankerplaten dienen zodanig op de deur gemonteerd te worden dat de ankerplaat het poolvlak van de magneet volledig afdekt.

Let er daarbij op, dat de ankerplaat tijdens de montage niet wordt beschadigd (krassen). Dit heeft namelijk een behoorlijke vermindering van de houdkracht tot gevolg. Ook het lakken van de ankerplaat heeft tot gevolg dat de houdkracht aanzienlijk vermindert.

Let op: volg bij de montage van de ankerplaten op branddeuren altijd de voorschriften van de deurenfabrikant.

Afmetingen



Ankerplaat	K	L	M	N	O	P	Q
AP GD 40 G 14	Ø 44	14	5,5	3	50	40	Ø 4,5
AP GD 50 G 16	Ø 54	16	7	3	55	44	Ø 4,5
AP GD 60 G 16	Ø 64	16	7	3	65	55	Ø 4,5
AP GD 60 G 30	Ø 64	30	7	3	65	55	Ø 4,5
AP GD 60 G 60	Ø 64	60	7	3	65	55	Ø 4,5
AP GD 70 G 20	Ø 74	20	10	4	75	60	Ø 5,5

Alle afmetingen in mm.