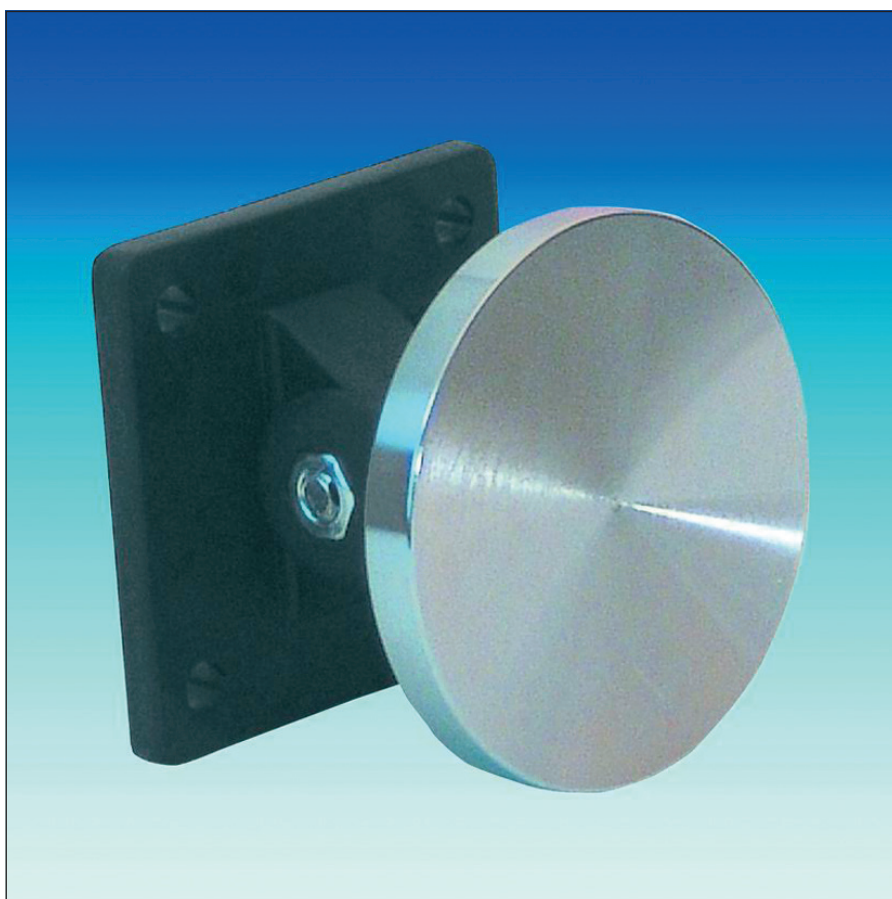


## Ankerplaat met hoekgewricht

Een DICTATOR ankerplaat zorgt voor een magnetische verbinding tussen een deurhoudmagneet en een branddeur. Door het hoekgewricht van de ankerplaat kan deze in beide richtingen max. 60° draaien en in iedere gewenste positie vastzetten. Kleine hoekafwijkingen worden door het elastische element tussen ankerplaat en houder opgevangen.

Om ervoor te zorgen dat u de volledige houdkracht van de magneet benut, dient de diameter van de ankerplaat minstens de zelfde te zijn als die van het poolvlak van de magneet. Tevens moet de ankerplaat recht op het poolvlak van de magneet rusten.

Samen met de DICTATOR deurhoudmagneten zijn de ankerplaten in Duitsland door het 'VdS' getest en goedgekeurd.



### Bestelgegevens

|                          |      |                   |
|--------------------------|------|-------------------|
| Ankerplaat AP GD 40 W 50 | Ø 44 | Bestelnr. 7040072 |
| Ankerplaat AP GD 50 W 50 | Ø 54 | Bestelnr. 7040027 |
| Ankerplaat AP GD 60 W 50 | Ø 64 | Bestelnr. 7040070 |
| Ankerplaat AP GD 70 W 54 | Ø 74 | Bestelnr. 7040068 |

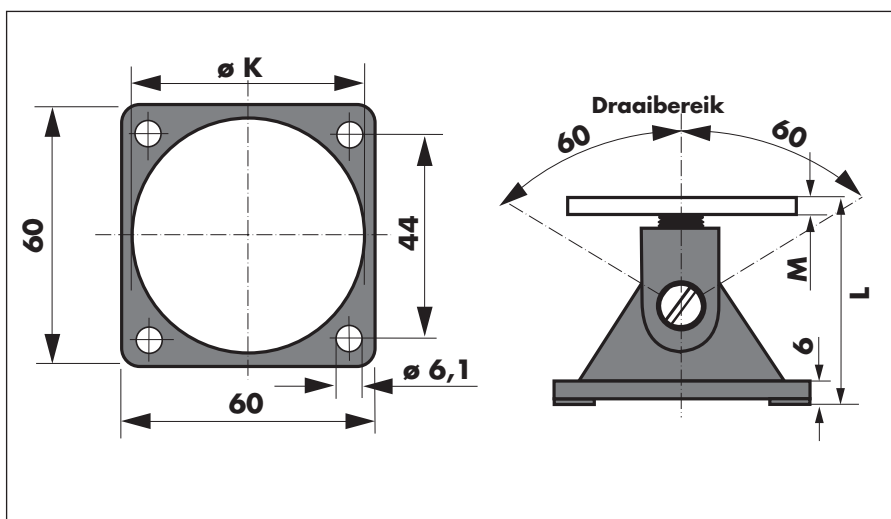
## Montage

De ankerplaat met hoekgewricht dient zodanig op de deur gemonteerd te worden dat de ankerplaat het poolvlak van de magneet volledig afdekt. De ankerplaat moet tenminste dezelfde diameter hebben als het poolvlak van de magneet.

Let er op, dat de ankerplaat tijdens de montage niet wordt beschadigd (krassen). Dit heeft namelijk een aanzienlijke vermindering van de houdkracht tot gevolg. Ook het lakken van de ankerplaat heeft tot gevolg dat de houdkracht behoorlijk wordt verminderd.

**Let op:** volg bij de montage van de ankerplaat op de branddeur altijd de voorschriften van de deurenfabrikant.

## Afmetingen



| Type       |               | K                | L  | M   |
|------------|---------------|------------------|----|-----|
| Ankerplaat | AP GD 40 W 50 | $\varnothing 44$ | 50 | 5,5 |
| Ankerplaat | AP GD 50 W 50 | $\varnothing 54$ | 51 | 7   |
| Ankerplaat | AP GD 60 W 50 | $\varnothing 64$ | 51 | 7   |
| Ankerplaat | AP GD 70 W 54 | $\varnothing 74$ | 54 | 10  |

Alle afmetingen zijn in mm. aangegeven.