

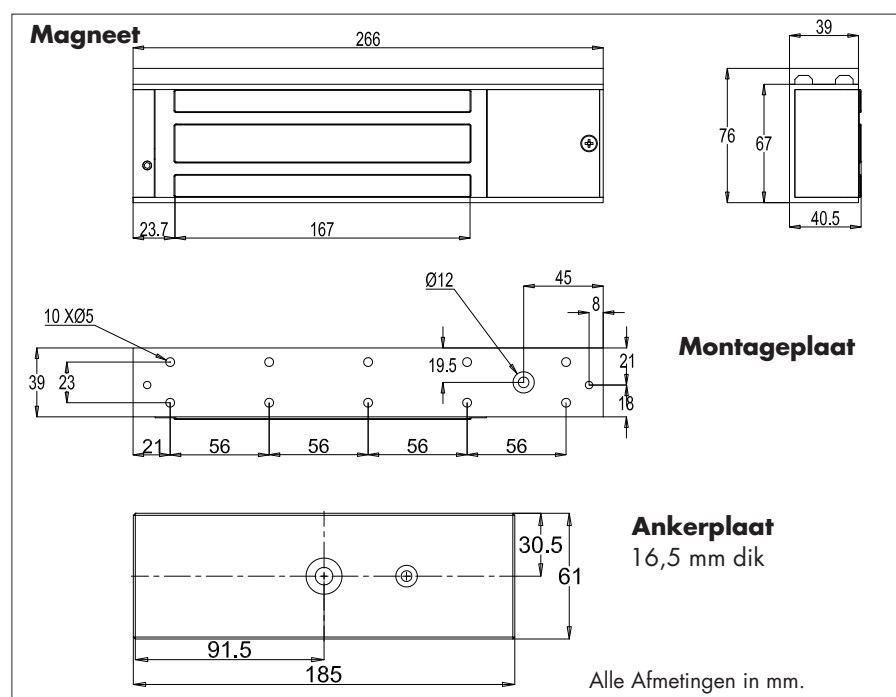


Vergrendelingsmagneet FH550 4300N houdkracht, opbouwmontage

De vergrendelingsmagneet FH550 is met en zonder geïntegreerd terugmeldcontact leverbaar. De uitvoering met terugmeldcontact kan bij deurvergrendelingslusystemen toegepast worden, omdat met deze magneet de vereiste terugmelding over de vergrendelingsstatus van de deur mogelijk is. De FH550 is voor dubbelvleugelige deuren als dubbelmagneet leverbaar. Het aansluitblok voor de elektrische aansluiting is aan de voorzijde toegankelijk. De vergrendelingsmagneet kan naar keuze op 12VDC of 24VDC aangesloten worden. De instelling van de gewenste spanning gebeurt op de aansluitprintplaat d.m.v. jumpers. De magneet wordt incl. ankerplaat geleverd, zodat de magneet onder het kozijn kan worden bevestigd

Informatie betreffende montagebehoor kunt u vinden op pagina 08.049.00.

Maatvoering FH550



Technische gegevens

Aansluitspanning	12 VDC ± 10 %	24 VDC ± 10 %
Stroomopname	480 mA	240 mA
Houdkracht	4300 N	
Inschakelduur	100 %	
Temperatuurbereik	-10 °C tot +55 °C	
Restmagnetisme	0 N (door afdrukstift)	
Oppervlakte	Magneet verzinkt / Behuizing oppervlak aluminium	
Beschermklasse	IP 42	
Schakelcontact	met of zonder terugmeldcontact	
LED-display	alle uitvoeringen met reed contact met LED	
Elektrische aansluiting	Aansluitklemmen in magneet geïntegreerd	

Bestelgegevens

Houdmagneet FH550 t.b.v opbouw met ankerplaat	Bestelnr. 7040277SET
Houdmagneet FH550K met reed contact, LED, Ankerplaat *	Bestelnr. 7040285SET
Duomagneet FH550-2 met Ankerplaat	Bestelnr. 7040278SET
Duomagneet FH550-2K met reed contact, LED, Ankerplaat *	Bestelnr. 7040279SET

* getest volgens EltVTR. Toegelaten tot de nooduitgang aansluiting van het interlock controlesysteem voor gebruik in vluchtwegen (certificaat P-3250/08).