

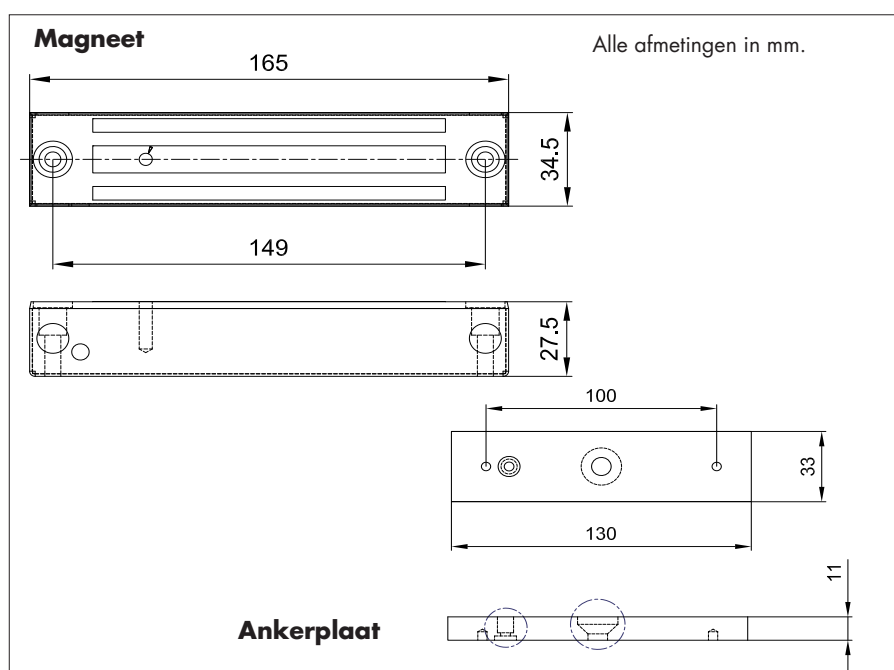


Vergrendelingsmagneet FH2001 1450N houdkracht, waterdichte opbouwuitvoering

De vergrendelingsmagneet FH2001 met beschermklasse IP 67 is speciaal voor toepassing in het buitenbereik of vochtige omgevingen ontwikkeld. De behuizing is van RVS gemaakt en is waterdicht. De FH2001 is niet voor gebruik bij vluchtdeuren getest. Deze magneet is standaard uitgevoerd met een terugmeldcontact (Hallsensor). De magneet wordt met een 1 m lange aansluitkabel geleverd.

Deze magneet kan naar keuze op 12VDC of 24VDC aangesloten worden. De instelling van de gewenste spanning gebeurt door overéenkomen de samschakeling van de draden van de aansluitkabels. De FH2001 is geschikt voor zowel montage tegen de dagkant van het kozijn geschroefd maar ook voor montage tegen de voorkant van het kozijn. Informatie betreffende eventuele montage-toebehoren kunt u vinden op pagina 08.049.00.

Maatvoering FH2001



Technische gegevens

Aansluitspanning	12 VDC ± 10 %	24 VDC ± 10 %
Stroomopname	500 mA	250 mA
Houdkracht	1450 N	
Inschakelduur	100 %	
Temperatuurbereik	-10 °C tot +55 °C	
Restmagnetisme	0 N (door afdrukstift)	
Oppervlakte	RVS	
Materiaal Ankerplaat	Staal verzinkt of RVS (1.4021/X20Cr13)	
Beschermklasse	IP 67	
Schakelcontact	met terugmeldcontact	
Elektrische aansluiting	ca. 1 m aansluitkabel	
Kabeldoorvoer	aan de bovenzijde	

Bestelgegevens

Houdmagneet FH2001 met ankerplaat verz., 2 montageplaten v. kop- &.voormontage, aansluitkabel	Bestelnr. 7040665SET
Houdmagneet FH2001 met ankerplaat RVS, 2 montageplaten v. kop- &.voormontage, aansluitkabel	Bestelnr. 7040664SET