

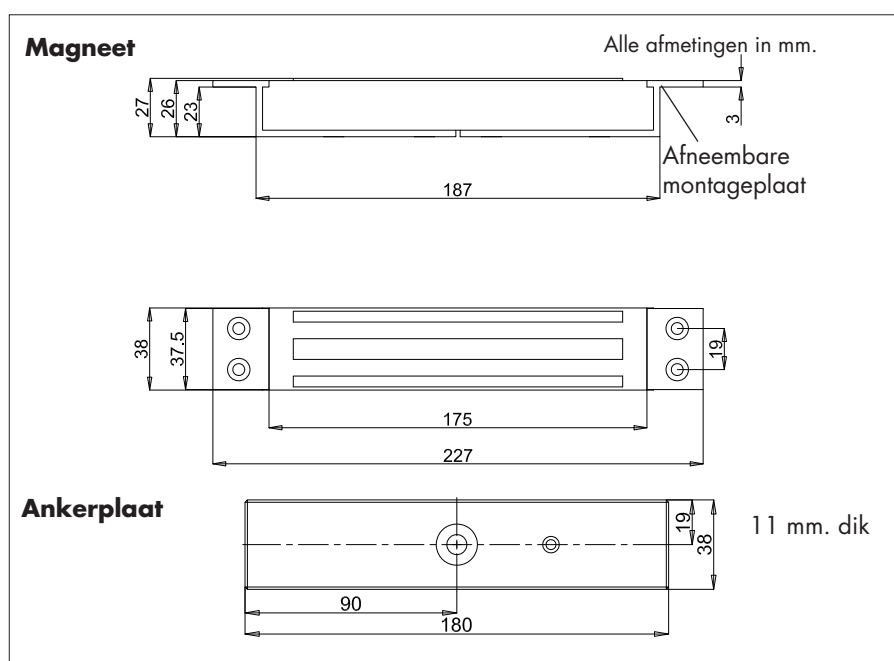


Vergrendelingsmagneet FH300U 2000N houdkracht, inbouwmontage

De magneet FH300U is met en zonder geïntegreerd terugmeldcontact leverbaar. De uitvoering met terugmeldcontact kan toegepast worden bij deurvergrendeling-/sluissystemen, omdat met deze magneet de vereiste terugmelding over de vergrendelingsstatus van de deur mogelijk is.

De magneet kan naar keuze op 12VDC of 24VDC aangesloten worden. De instelling van de gewenste spanning gebeurt d.m.v. jumpers op de printplaat.

Maatvoering FH300U



Technische gegevens

Aansluitspanning	12 VDC ± 10 %	24 VDC ± 10 %
Stroomopname	480 mA	240 mA
Houdkracht	2000 N	
Inschakelduur	100 %	
Temperatuurbereik	-10 °C tot +55 °C	
Restmagnetisme	0 N (door afdrukstift)	
Oppervlakte	verzinkt	
Beschermklasse	IP 42	
Schakelcontact	met of zonder terugmeldcontact	
LED-display	geen	
Elektrische aansluiting	Aansluitblok	

Bestelgegevens

* *getest volgens EltVTR. Toegelaten tot de nooduitgang aansluiting van het interlock controlesysteem voor gebruik in vluchtwegen (certificaat P-3250/08).*

Houdmagneet FH300U voor inbouwmontage met ankerplaat	Bestelnr. 7040282SET
Houdmagneet FH300UK voor inbouwmontage * met geïntegreerd terugmeldcontact en ankerplaat	Bestelnr. 7040281SET