

Torantrieb DICTAMAT 6000

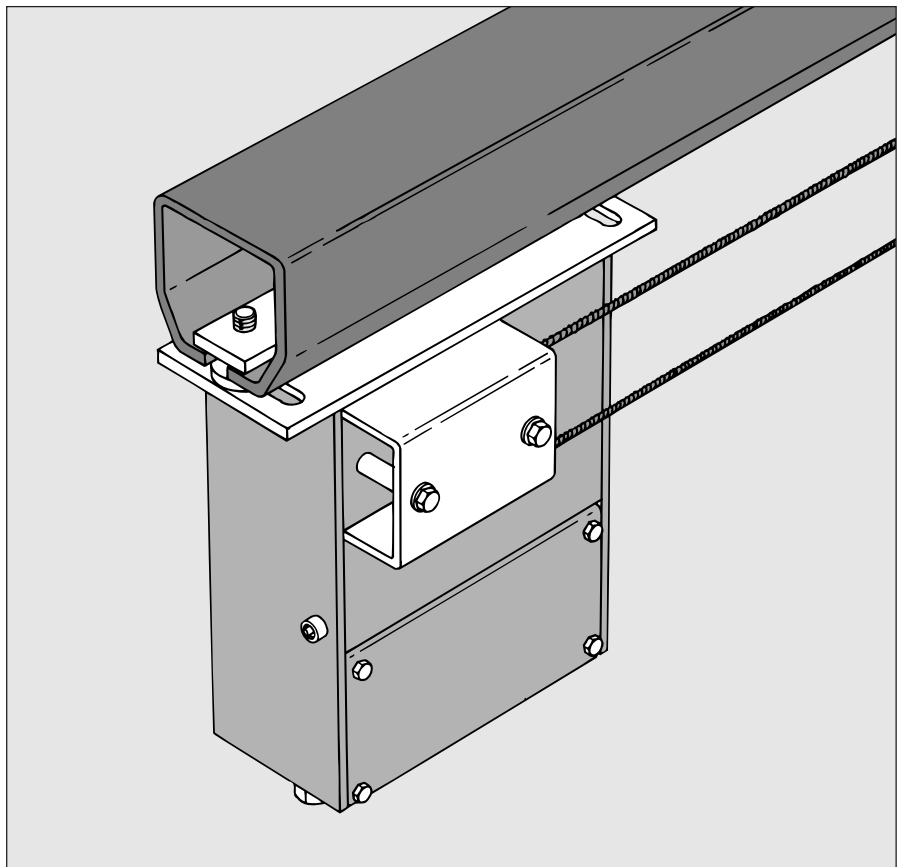
für Brandschutztore mit Feder oder Gegengewicht

Der Torantrieb DICTAMAT 6000 wurde nach den neuesten Erkenntnissen der Mechanik und Elektronik entwickelt. Jahrzehntelange Erfahrung im Hause DICTATOR zahlt sich für Sie aus: der Antrieb ist besonders **preiswert**, beinhaltet trotz **kleiner Bauform** auch die Steuer-elektronik, ist **in kürzester Zeit anzubauen** und mit dem fertig angeschlossenen 230V Netzkabel **in Betrieb** zu nehmen, ohne daß Elektro-Fachpersonal für den Stromanschluß benötigt wird.

Die kompakte Konstruktion ermöglicht es Ihnen auf preiswerte und einfache Weise, Feuerschutztore **elektrisch zu öffnen** und **festzustellen**. Selbst die Schließgeschwindigkeit wird vom Antrieb **geregelt** (einstellbar). Mit Hilfe des Verteilerkästchens V6-S ist außerdem **Schließautomatik** möglich.

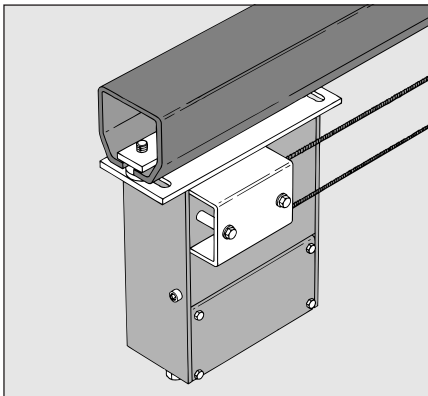
Das **Lage-Erkennungssystem** nach DICTATOR-Standard macht separate Endschalter überflüssig. Die Öffnungsposition wird in der Steuerung eingestellt. Sie bleibt auch bei Stromausfall gespeichert. Das Tor wird über einen umlaufenden Zahnriemen angetrieben.

Der Antrieb ist bauaufsichtlich **zugelassen** (Z-6.5-1335) und vom MPA-NRW **güteüberwacht** (Do. 15.3).



Auswahlkriterien

- Für Türen und Tore von 1 bis 7 m
- Zugkraft in Öffnungsrichtung 600 N
- Für Tore bis max. 1300 kg
- Schließen durch bauseitiges Gegengewicht oder separate Federseilrolle
- Geeignet für bis zu 100 Betätigungen pro Tag
- Positionserkennung: eingebauter Lagegeber
- Im Antrieb integrierte Steuerung B6
- Funktionen Totmann oder Impuls, AUF, STOP, ZU



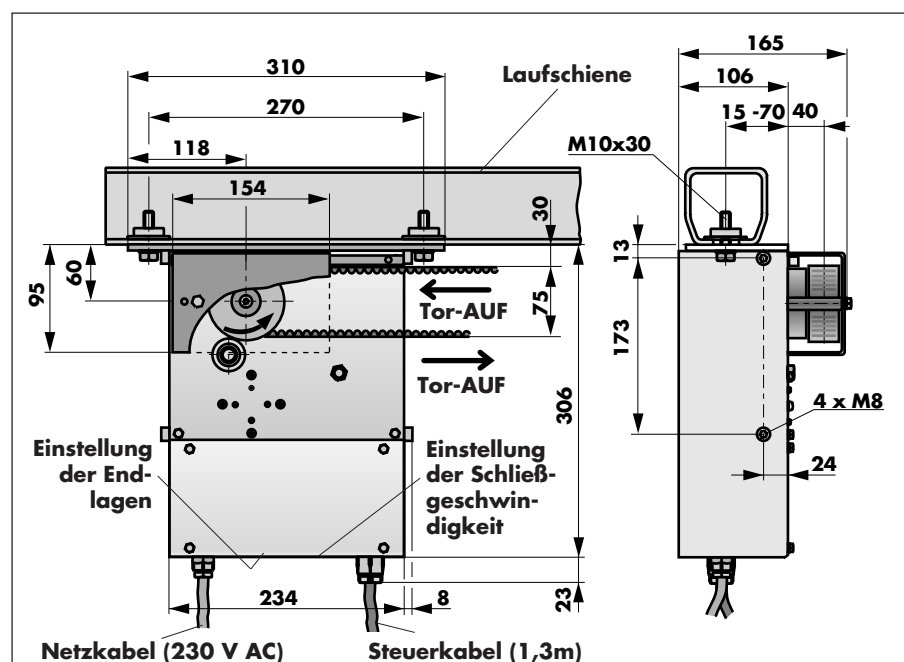
Maße / Lieferumfang

Bitte beachten Sie, daß der Antrieb mit der mitgelieferten Montageplatte stets seitlich am Schienenende montiert wird und daher ausreichend Platz an dieser Stelle vorgesehen werden muß (Wandabstand mindestens 320 mm).

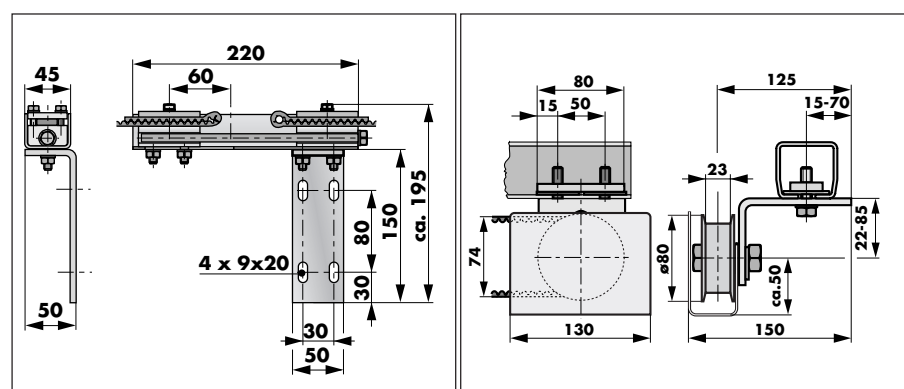
Mit Hilfe einer längeren Montageplatte können Sie die Antriebseinheit auch waagrecht unter die Laufschiene montieren. Bitte fordern Sie bei Bedarf die Sonderzeichnungen an.

Die Maße der übrigen Komponenten (Dämpfer, Federseilrollen, Rauchmelder etc.) finden Sie in diesem Register ab Seite 05.061.00 sowie dem Register Brandschutztechnik.

Maße DICTAMAT 6000Z



Maße Riemenspanner für Torbefestigung und Umlenkrolle mit Montagewinkel



Lieferumfang

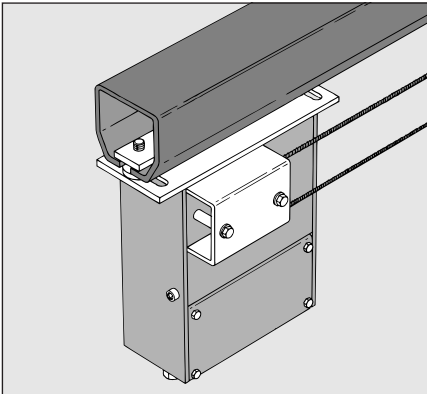
Antriebseinheit (48 V DC Elektromotor, Steuerung mit Alarmauswertung, Netzkabel)

Montageplatte mit Gewindeplatte für die Montage unter der Laufschiene

Zahnriemen-Treibscheibe Ø 70 mm, Spannvorrichtung und Tor-Befestigungswinkel

Umlenkrolle mit Befestigungswinkel zur Montage direkt an der Laufschiene

Maßzeichnungen der Antriebe in anderen Montagepositionen und mit weiteren Konsolen (z.B. Winkelkonsole für die Montage vor der Schiene) sowie des übrigen Zubehörs senden wir Ihnen auf Anfrage gerne per Fax.



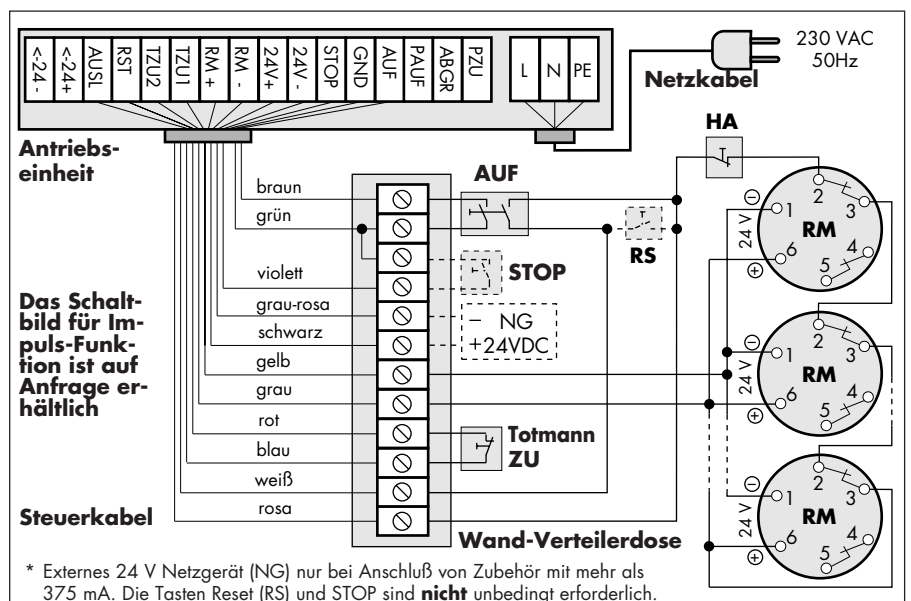
DICTAMAT 6000

die preiswerte Alternative mit besonders geringem Montageaufwand

Durch den Einsatz des extrem flachen 48 V Scheibenläufer - Gleichstrommotors ist es gelungen, die moderne Steuerelektronik innerhalb der Antriebsmechanik unterzubringen. Hierdurch ist die Inbetriebnahme noch einfacher geworden. Das integrierte Netzteil (24 V DC / 375 mA) versorgt bis zu 10 Rauchmelder. Das Antriebs- bzw. Steuergehäuse muß weder zum Anschluß noch zur Einstellung geöffnet werden!

Verbinden Sie das Steuerkabel vom Antrieb in einer Wand-Verteilerdose (DICTATOR Typ V6 bzw. V6-S, siehe S.05.010.0) mit den Rauchmeldern (RM) und allen Bedienungstastern. Beachten Sie nachfolgendes Anschlußschema. Mehrere ZU-Taster sind in **Reihe**, mehrere AUF-Taster sind **parallel** anzuschließen! Bei Alarm durch Rauchmelder (RM) oder Nottaster (HA) ist die Anlage nach Betätigen des AUF- oder Rücksetztasters (RS) wieder betriebsbereit.

Anschluß



Zahnriemen anbringen

Nach der Montage der Antriebseinheit und der Umlenkrolle müssen Sie den Tormitnehmer so am Tor montieren, daß die Drehrichtung des Antriebsrades mit der Öffnungsrichtung des Tores übereinstimmt (Pfeile auf dem Treibrad, vgl. Maßbild):

- bei nach links öffnenden Toren >> Tormitnehmer in der oberen Riemenhälfte
- bei nach rechts öffnenden Toren >> Tormitnehmer in der unteren Riemenhälfte

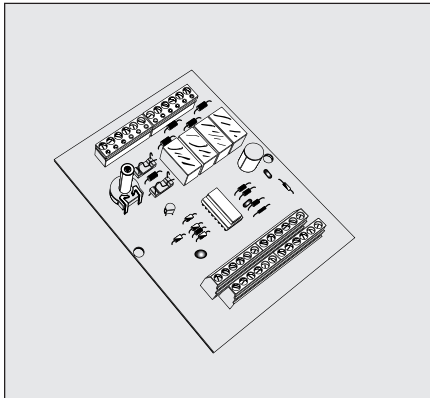
Der Zahnriemen sollte **nur** aufgelegt werden, wenn sich das Tor in ganz geschlossener Stellung befindet. Nach Ausrichten und Festziehen aller Komponenten parallel zur Laufschiene ist der Riemen gut zu spannen.

Einstellung

Stecken Sie das Netzkabel in eine geerdete 230V Steckdose, betätigen die AUF- oder die Rücksetztaste und schieben dann das Tor bis ca. 20 cm vor die mechanische Endlage AUF. Drehen Sie nun mit einem Schraubenzieher die kleine Einstellschraube auf der Unterseite der Antriebseinheit im Uhrzeigersinn bis daneben die gelbe Diode erlischt (Umschaltspunkt = Tor-Endlage). Drücken Sie jetzt die Taste ZU oder HA und regeln die Schließgeschwindigkeit an dem roten Knopf, der sich ebenfalls an der Antriebsunterseite befindet. Drehen im Uhrzeigersinn bewirkt eine langsamere Schließgeschwindigkeit. Bitte beachten Sie die Sicherheitsvorschriften Ihres Landes, z.B. in Deutschland:

Die Richtlinien der Berufsgenossenschaften schreiben vor, daß **die auf ein Hindernis wirkende Kraft maximal 150 N sein darf.**

Dies erreichen Sie durch eine entsprechend langsame Schließgeschwindigkeit und durch geeignete, amtlich geprüfte Endlagendämpfer (z.B. DICTATOR EDH). Bei Torhöhen unter 3 m darf der serienmäßige Einklemmschutz am Antriebsrad und an der Umlenkrolle nicht entfernt werden! Wenn Sie die optional erhältlichen Impulsfunktionen nutzen, müssen ausreichende Sicherheitseinrichtungen installiert sein.

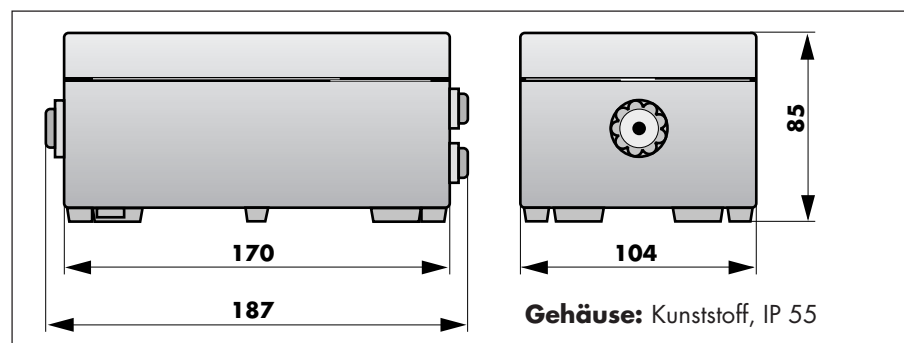


DICTAMAT 6000 - Anschluß, Zusatzfunktionen Verteilerkästchen V6 und V6-S

Die beiden Verteilerkästchen V6 und V6-S vereinfachen den elektrischen Anschluß des DICTAMAT 6000 erheblich. Sie führen zudem den nach jedem Alarm durch Rauchmelder oder Nottaster erforderlichen **RESET automatisch** durch. Ein manuelles Rücksetzen des Antriebes entfällt. Weiterhin bieten beide Verteilerkästchen die Wahlmöglichkeit, ob im Alarmfall die Sicherheitseinrichtungen oder die Schließfunktion Vorrang haben. Damit werden **erhöhte Sicherheitsansprüche** berücksichtigt.

Wenn das Verteilerkästchen **V6-S** eingesetzt wird, so kann der DICTAMAT 6000 zusätzlich auf **Schließautomatik** aufgerüstet werden. Die Schließautomatik, die bei Bedarf auch komplett ausgeschaltet werden kann, ist einstellbar von 5 - 90 Sekunden.

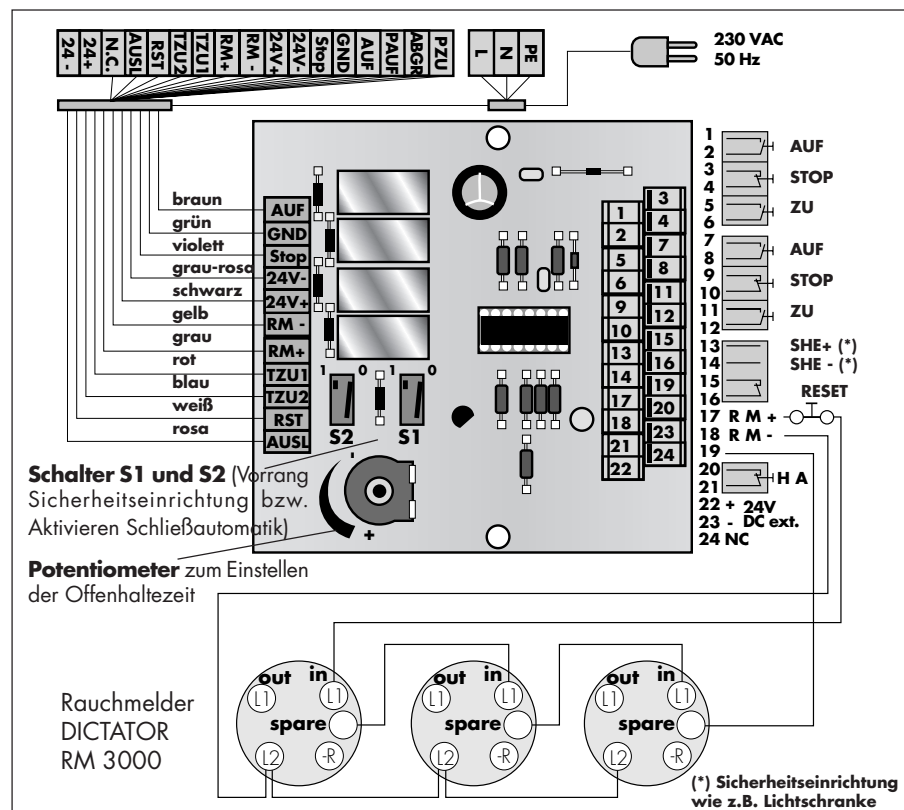
Maße

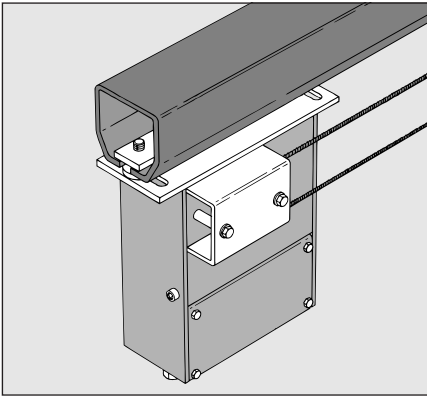


Anschlußschaltbild V6-S

Die Verteilerkästchen verfügen auf der einen Seite der Platine über eine Klemmleiste, auf der alle Adern des Steuerkabels angeklemmt werden. Auf der anderen Seite sind die Klemmleisten für die Bedienelemente angeordnet. Für die Funktionen AUF, STOP, ZU stehen jeweils 2 Klemmen zur Verfügung.

Schaltbilder für die Ausführung V6, den Anschluß an die Rauchmelder RM 2000 sowie ausführliche Montageanleitungen schicken wir Ihnen auf Anfrage gerne zu.



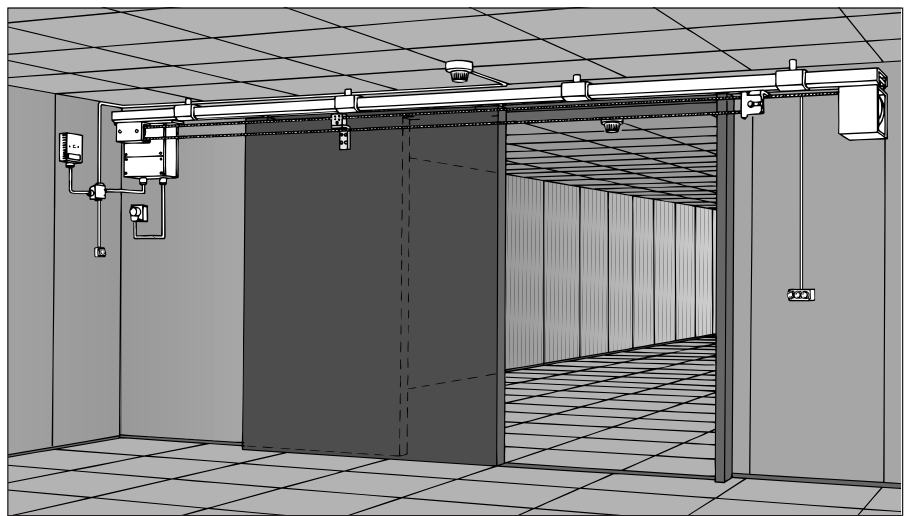


DICTAMAT 6000

für ein- und zweiflügelige Brandschutz-Schiebetore

Der extrem flache und kräftige Scheibenläufer-**Motor** öffnet das Tor solange der Totmann-AUF Taster gedrückt wird. Ein umlaufender Zahnriemen bewegt das Tor, an dem ein spezieller Mitnehmer befestigt wird, der gleichzeitig zum Spannen und Sichern des Riemens dient. Die Umlenkrolle wird ebenfalls einfach an der Laufschiene befestigt. Eine **Feststellvorrichtung** hält das Tor in jeder gewünschten Position fest bis sie über Rauchmelder oder Handtaster abgeschaltet wird. Das automatische Schließen erfolgt mittels separat angebrachter **Federseilrolle** oder Gegengewicht (min. 10 kg). Dabei kontrolliert die einstellbare **Dämpfungsfunktion** des DICTAMAT 6000 die Schließgeschwindigkeit. Der Antrieb wird montagefertig geliefert, einschließlich **integrierter Steuerung** und 1,5 m Netzkabel mit Euro-Schukostecker.

Anbau und Funktion



Die Antriebseinheit wird mit Hilfe der Montageplatte von unten direkt an der Laufschiene befestigt. Für Tore bis 6,5 m Breite empfehlen wir unsere Federseilrollen.

Technische Daten

• Einstellbare Schließgeschwindigkeit	0,08 bis 0,2 m/s (Wirbelstrombremse)
• Öffnungsgeschwindigkeit	ca. 0,3 m/sec (fest eingestellt)
• Netzanschluß (1,5 m Kabel mit Stecker)	230 V AC / 10 A / 50 - 60 Hz
• Netzteil und Feststellmagnet integriert	24 V DC / 375 mA (Magnet: 3W)
• Motor	48 V DC / 150 W / IP 40
• Gewicht	14 kg

Bestellangaben

Antrieb DICTAMAT 6000Z für Zahnriemen (Steuerung integr.)	Bestell-Nr. 780 600Z
Zahnriemen HDT8, 20 mm breit (bitte nötige Länge angeben)	Bestell-Nr. 710 490

Bestellangaben Zubehör

Zusätzlicher Tormitnehmer bei zweiflügeligen Toren	Bestell-Nr. 710 495
Verteilerkästchen V6	Bestell-Nr. 780 650
Verteilerkästchen V6-S mit Schließautomatik	Bestell-Nr. 780 651
Federseilrolle 160 N oder 320 N bzw. Gegengewicht	s. Seite 05.061.00
Hydraulischer Dämpfer Typ EDHM28 (nur für Endlage ZU)	s. Seite 05.071.00
Rauchmelder, Handauslöse- u. Rücksetztaster	Reg. Brandschutztechnik
Ansteuer- und Bedienelemente (Kontaktfunktion siehe Schaltbild)	Reg. Tür-u.Torantriebstechnik
Externes 24 V Netzgerät (nur bei Strombedarf über 375 mA)	Reg. Brandschutztechnik (für kompletten Strombedarf auslegen, da internes Netzteil dann abgeschaltet wird!)

