

## Universele deurdranger T44 voor lichte en zware deuren

De deurdranger afkomstig uit Zwitserland onderscheidt zich door een zeer goede toegankelijkheid en kwaliteit. Door de gepatenteerde dubbele veerconstructie is deze hydraulisch-werkende deurdranger niet alleen in sluitsnelheid maar ook in kracht traploos regelbaar in de zwaartes 2 t/m 5. Deze deurdranger is zowel trekkend als duwend universeel toepasbaar, op links en rechts draaiende deuren, met een deurbreedte van 60 tot 125 cm. Met het standaard hefboomstelsel is een terugligging van ca. 3 cm (deur/kozijn) te overbruggen, dit door het in- of uitdraaien van de stang. De uitschuifbare as (max. 22 mm) maakt montage ook mogelijk indien er boven de deur een sierlijst zit. Ook is deze dranger leverbaar met een instelbare sluitvertraging tot ca. 1 minuut waardoor men onbelemmerd met een bed, brancard, etenswagentje etc. kan passeren. De deur zal zich automatisch na de ingestelde tijd sluiten.



### Voordelen:

- \*Links en rechts toepasbaar
- \*Regelbare sluitsnelheid
- \*Moderne vormgeving
- \*Dubbele kogellagers waardoor weinig weerstand bij het openen van de deur.
- \*Instelbare eindslag d.m.v. ventiel
- \*Lange levensduur
- \*nagenoeg temperatuur ongevoelig
- \*Geschikt voor branddeuren
- \*Uitschuifbare hefboomas
- \*Gecertificeerd vlg. EN 1154
- \*5 jaar fabrieksgarantie

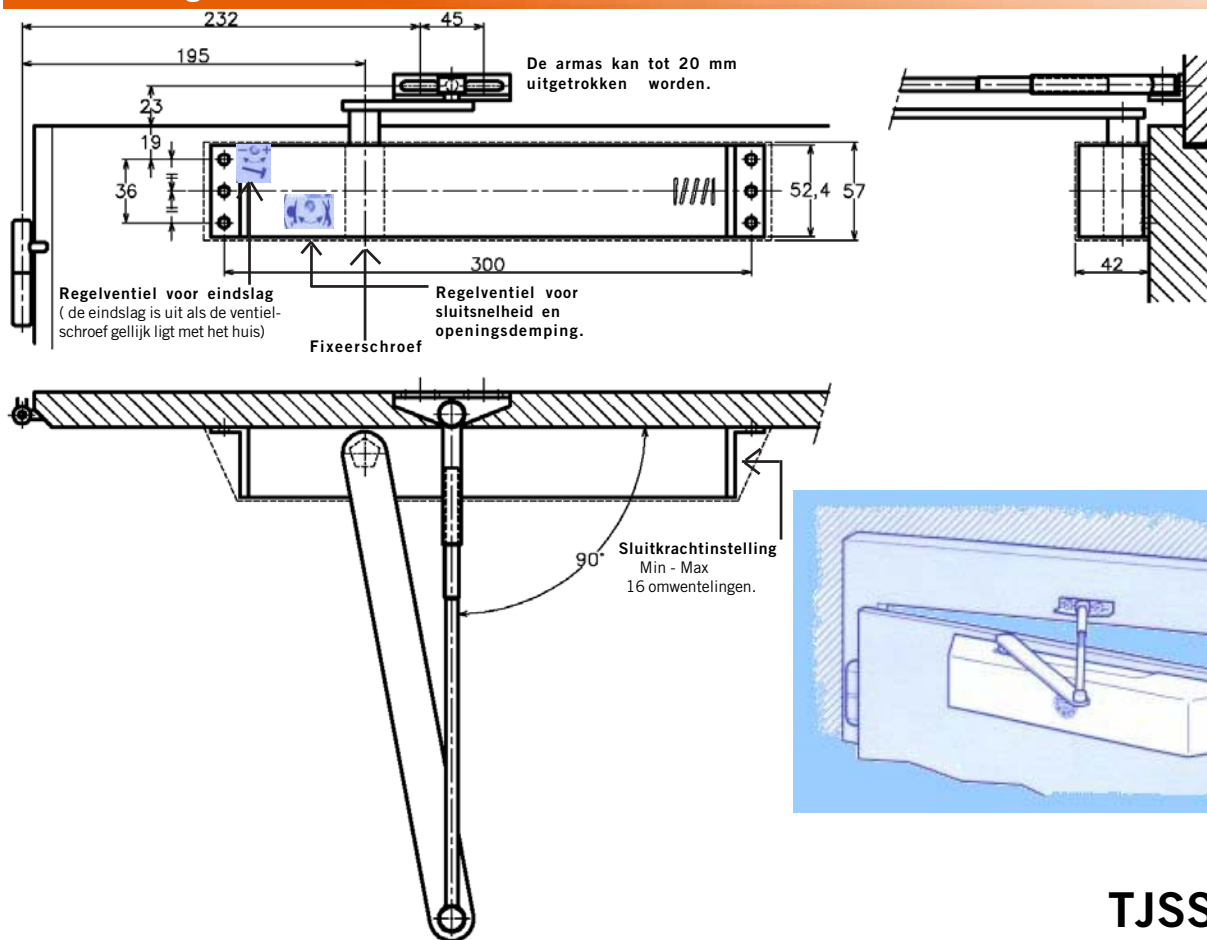
### Technische specificaties

Deursoorten	Links en rechts, opdek, gelijk- en terugliggend
Sluitkracht	Type 2-5 (standaard) Type 4-6 (verzwaard)
Werkingsgraad	Gehele loopweg
Dempingskarakteristiek	Regelbaar
Dempingsvloeistof	Temperatuurongevoelige olie
Levering	Deurdranger compleet met schaarm
Materiaal	Staalgrijs gemoffeld, kunststof kapjes RAL op aanvraag leverbaar

### Opties

- **Uitschuifbare hefboomstang**, bij afstand deur tot kozijn groter dan 3 cm. (max 30 cm).
- **Vlak hefboomstelsel**, minimale ruimte van 12 mm. boven de deur.
- **Hefboomstelsel voor rondboog deuren**.
- **Hoekplaat**, voor trekkende montage, daar waar te weinig ruimte boven de deur.
- **Vastzetinrichting**, met deze optie kan de deur in iedere gewenste stand geopend blijven.
- **Onderlegplaat**, (alu) 5mm. dik.
- **Separate openingsdemping**.
- **Roestwerende uitvoering**, t.b.v. natte ruimtes.
- **Universele montageplaat** (GEZE TS 2000 en 4000)  
(DORMA TS 73 en 83)  
(BKS Vario 86, OTS 330 en 530)
- **Montageplaat 100**.

## Maattekening



# TJSS/T44

## Montage

De afstand van de scharnier-deurdrangeras moet  $\frac{1}{4}$  van de deurbreedte zijn. Men moet hierbij wel rekening houden met de gewenste openingshoek, eventueel deze afstand aan te passen, bijv.:

Openingshoek  $95^\circ = 300$  mm

Openingshoek  $135^\circ = 250$  mm

Openingshoek  $180^\circ = 195$  mm

De kant waar de regelschroef voor de sluitkracht zit (met de afbeelding van een hamer) moet altijd naar het scharnier gericht zijn, dan zit de deurdranger goed voor links en rechts draaiende deuren. De fixeerschroef aan het eind van de draaiarm moet goed aangedraaid worden om storingen te vermijden.

## Sluitkracht

De sluitkracht is in te stellen. Deze wordt vergroot door te draaien aan de sluitkracht-schroef (symbool veer + -). Deze kan in beide richtingen ca. 8 omwentelingen gedraaid worden, daardoor kan de sluitkracht aan de deurbreedte van 0,60 tot 1,25 meter worden aangepast. De sluitcracht wordt door de fabriek op een gemiddelde sluitkracht ingesteld (sterkte 3).

**Bij branddeuren mag de sluitkracht niet veranderd worden.**

## Sluitsnelheid

De sluitsnelheid kan aan de andere zijde met een schroef worden geregeld, deze wordt aangeduid met afbeeldingen van een paard en een slak.

## Verzwaarde uitvoering

Voor deuren met windbelasting vanaf ca. 1,10 mtr. of grotere deuren tot ca. 1,40 mtr. is de verzwaarde uitvoering leverbaar, normtype EN 4-6.

## Aanvullende uitvoeringen:

-T44S : Met sluitvertraging tot ca. 1 minuut.

-T44R : Corrosiebestendige uitvoering.

-T44AA : Met versterkte openingsdemping.  
deze kan als openingsbegrenzing dienen.

-T44B : Met verlengde hefboomstelsel