

Rauchmelder RM 2000

Rauchmelder der Serie RM 2000 werden in Feststellanlagen für Feuerschutzabschlüsse eingesetzt. Sie sind nach der europäischen Norm EN 54 (Teil 7) geprüft.

Wird eine bestimmte Rauchkonzentration überschritten, so öffnet im Rauchmelder ein potentialfreier Relaiskontakt. Dieser Kontakt steuert in der Regel einen Haftmagneten, einen Türschließer oder einen Torantrieb. Dadurch wird eine Feuerschutztür sofort automatisch geschlossen. Der zusätzlich eingebaute Temperaturfühler im Rauchmelder reagiert auf einen Temperaturanstieg auf über 65 °C.

Im Alarmzustand leuchtet am Rauchmelder gut sichtbar eine rote Leuchtdiode auf. Das Alarmsignal kann über zwei getrennte Relaiskontakte elektrisch weitergeleitet werden.

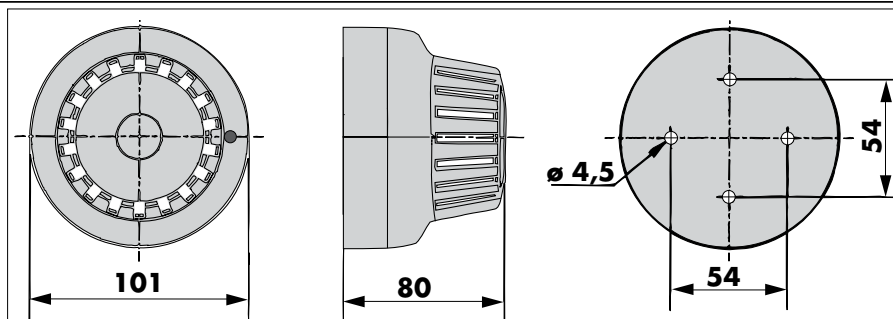
Der Rauchmelder RM 2000 ist vom Institut für Bautechnik in Berlin für die Verwendung an Feststellanlagen **bauaufsichtlich zugelassen**.
(Zulassungs-Nr. Z-6.5-1903)



Technische Daten

Betriebsspannung	24 VDC (+15 %, -10 %)
Stromaufnahme	35 mA
Ansprechschwelle Rauchteil	0,2 dB/m
Ansprechschwelle Thermofühler	65 °C
Belastbarkeit der Relaiskontakte	24 V/1,0 A
Schutzart	IP 42

Abmessungen



Montage

Wenn Sie den Rauchmelder an Feuerschutztüren und -toren einsetzen, beachten Sie bitte bei der Montage die "Richtlinien für Feststallanlagen" des Instituts für Bautechnik, Berlin.

Im Rauchmelder ist **kein** Transformator integriert. Versorgen Sie den Rauchmelder an den Klemmen ① und ⑥ mit einer Gleichspannung von 24 V (siehe Schaltbild unten).

An den Klemmen ② und ③ steht Ihnen ein potentialfreier Relaiskontakt (Kontakt "a") zur Verfügung, der im Alarmfall und bei Ausfall der Versorgungsspannung öffnet. Ein zweiter Relaiskontakt (Kontakt "b") ist über die Klemmen ④ und ⑤ zugänglich.

Während der Kontakt "a" immer öffnet, kann der Kontakt "b" je nach Typ des Rauchmelders öffnen oder schließen:

- Typ 040500: "b" öffnet bei Alarm
- Typ 040502: "b" schließt bei Alarm.

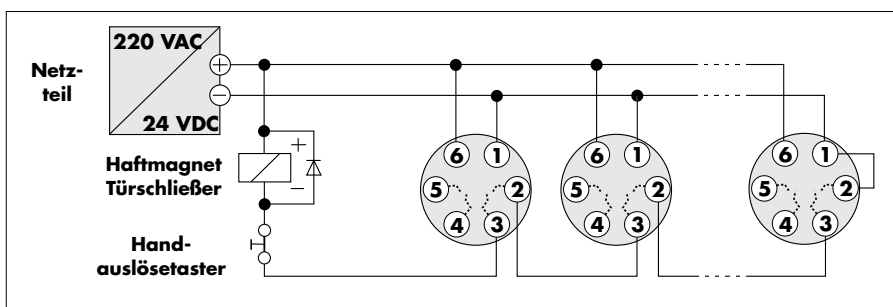
Schließen Sie mehrere Rauchmelder in Serie, so überbrücken Sie im letzten Rauchmelder die Klemmen ① und ② (siehe Schaltbild unten).

Stecken Sie den Rauchmelder so in den Sockel, daß die rote Leuchtdiode über dem Markierungsstrich des Sockels liegt. Drehen Sie ihn dann etwa eineinhalb Zentimeter nach rechts bis er einrastet. Der Rauchmelder ist nun betriebsbereit.

Den vorgeschriebenen Handtaster können Sie an einer beliebigen Stelle in der Zuleitung zum Haftmagneten oder zum Türschließer anordnen.

Hinweis: Schützen Sie den Rauchmelder vor Staub, Farbnebel, Nässe etc., da sonst Fehlfunktionen auftreten können.

Anschlußbeispiel



Bestellangaben

Rauchmelder Serie RM2000 mit integriertem Thermofühler	Bestell-Nr. 040500
wie Nr. 040500, jedoch Relaiskontakt "b" bei Alarm schließend	Bestell-Nr. 040502
Sockel für Rauchmelder der Serie RM 2000	Bestell-Nr. 040540
Montagewinkel für Wandbefestigung	Bestell-Nr. 040570
Netzteil 24 VDC/0,45 A	Bestell-Nr. 040545
Netzteil 24 VDC/0,8 A	Bestell-Nr. 040552
Handauslösetaster ("Feuerschutzabschluß schließen")	Bestell-Nr. 040005

DICTAMAT-Torantriebe und elektrische DICTATOR-Haftmagnete siehe Sonderprospekte