

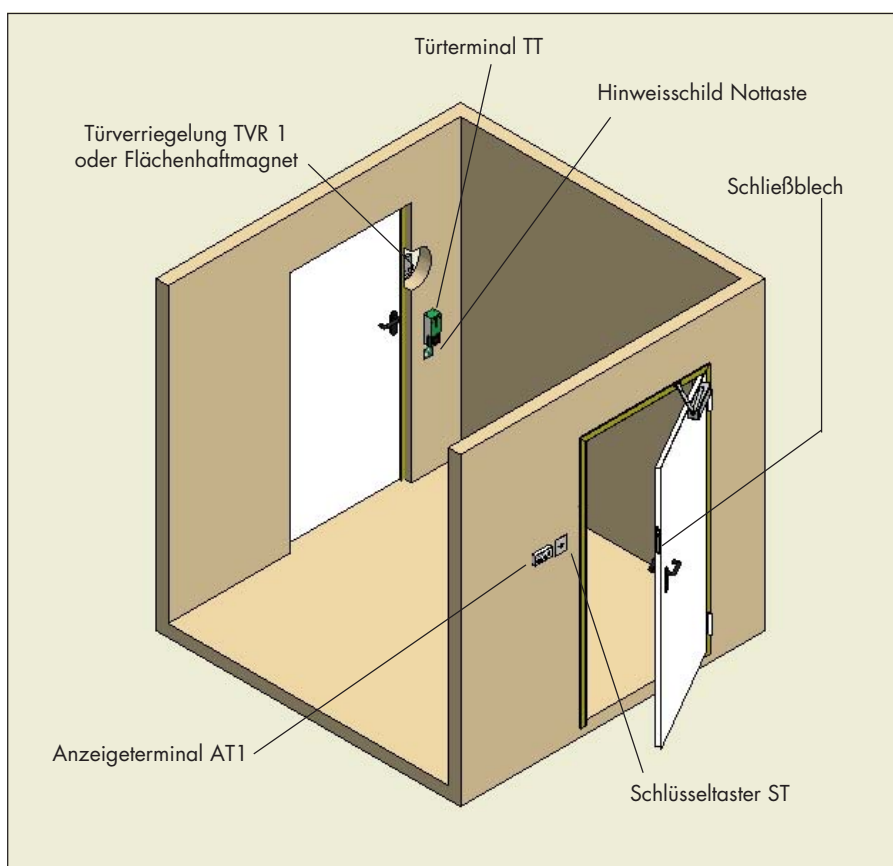
## Türverriegelungssystem TVS für Fluchtwegsicherung oder Zutrittskontrolle

Das DICTATOR Türverriegelungssystem TVS ist die ideale Lösung für einzelne Türanlagen, die nicht an zentrale Überwachungssysteme oder Steuerungen angeschlossen werden, da es als **Stand-Alone-Lösung** völlig selbständig arbeitet. Es läßt sich dadurch auch an bestehenden Türen einfach **nachrüsten**.

Das Türverriegelungssystem TVS wird eingesetzt, um **Türen in Fluchtwegen** einerseits sicher zu verschließen, andererseits jedoch zu gewährleisten, daß sich die Tür im Notfall ohne Problem zuverlässig öffnen läßt. Es kann auch als **Zutrittskontrollsystem** dienen.

Das DICTATOR Türverriegelungssystem TVS setzt sich aus mehreren **Komponenten** zusammen. Es ermöglicht für jeden Anwendungsfall eine **individuelle Lösung**. Zur Verriegelung der Tür wird entweder die Türverriegelung TVR1 mit Bolzen-Verriegelung oder ein geprüfter Flächenhaftmagnet eingesetzt. Ein zusätzliches Anzeigeterminal ermöglicht die Überwachung der jeweiligen Tür auch von einem anderen Raum aus.

Das Türverriegelungssystem ist vom **TÜV Thüringen** geprüft und an Fluchtwegen **zugelassen** (Zertifikat P-2136/04).



### Komponenten

Türterminal TT1.1 mit integrierter Stromversorgung, Alarmsirene, Schlüsseltaster oder

Türterminal TT2 mit externer Stromversorgung s.u., Alarmsirene, Schlüsseltaster

Verriegelungseinheit TVR1 oder

Flächenhaftmagnete (bei Fluchtwegsicherung nur gem. ElVTR geprüfte Magnete zulässig)

Anzeigeterminal AT1

Zusätzlicher Schlüsseltaster

Zugangskontrollsystem

Zusätzliches Netzteil bei Türterminal TT2



## Türterminal TT - Funktion, Maße

Das DICTATOR Türterminal TT ist das Kernstück des DICTATOR Türverriegelungssystems TVS. Bei der Ausführung TT1.1 ist die 24VDC Stromversorgung der Türverriegelung bzw. des Flächenhaftmagneten bereits integriert, wodurch der Verkabelungsaufwand reduziert wird. Werden 2 Flächenhaftmagnete eingesetzt, so ist das Terminal TT2 (ohne integriertes Netzteil) zu verwenden. Hier muß ein separates Netzteil (siehe Seite 08.042.00) vorgeschaltet werden. In der kompakten Zentraleinheit sind der NOT-AUF-Taster, ein Schlüsseltaster, eine Leuchtanzeige sowie eine Alarmsirene integriert.

## Funktionsweise



Im Normalzustand ist die Tür durch die an das Türterminal TT angeschlossene Türverriegelungseinheit TVR1 bzw. einen zugelassenen Flächenhaftmagneten verriegelt. Im Notfall kann die Tür durch Drücken des im Türterminal integrierten NOT-AUF-Tasters freigeschaltet und damit entriegelt werden. Es ertönt dann automatisch ein Alarmsignal und zusätzlich leuchtet eine gelbe LED am Türterminal auf. Dies ist auch der Fall, wenn versucht wird, am Türterminal Manipulationen vorzunehmen (Sabotagekontakt).

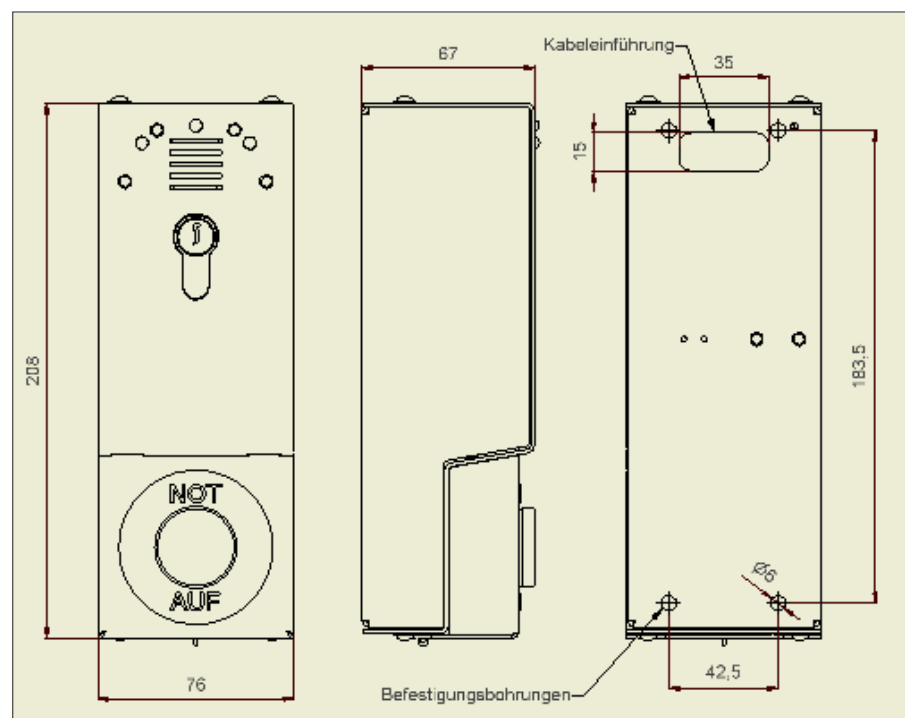
Nach einem Alarm muß das Türterminal TT wieder in den Normalzustand zurückversetzt werden. Hierfür wird der verrastete NOT-AUF-Taster durch Drehen wieder entsperrt. Damit dies nicht durch unberechtigte Personen erfolgen kann, ist der rote NOT-AUF-Taster in eingedrückter Position bündig mit einer Metallabdeckung, so daß er nicht ohne Entfernen dieser Abdeckung wieder entsperrt werden kann.

Wird die Tür von berechtigten Personen benutzt, so können diese die Türverriegelung mit Hilfe des Schlüsseltasters im Türterminal entriegeln (Schlüssel in Pos. "Schloss offen"). In diesem Fall ertönt kein Alarm. Die Anlage wird wieder scharf geschaltet, sobald der Schlüssel in die Position "Schloß geschlossen" gedreht wird. Der jeweilige Verriegelungszustand wird durch eine rote oder grüne LED am Türterminal angezeigt.

An das Türterminal TT können externe Signalelemente wie z.B. das Anzeigeterminal AT1 angeschlossen werden.

Die Notentriegelung der Fluchttür kann auch durch externe Brand-/Gefahrenmeldeanlagen erfolgen, die über einen potentialfreien Öffnerkontakt verfügen.

## Abmessungen





### Türterminal TT - Technische Daten, Montage

Bei Einsatz des Türterminals TT2 ist es für die unten genannten, ausgangsseitigen Anschlußwerte zwingend erforderlich, das Netzteil, Bestell-Nr 710 780, dem Türterminal vorzuschalten.

#### Technische Daten Türterminal TT

	TT1.1	TT2
Nennanschlußspannung	230 VAC +10%/-15%	24 V DC +10%/-15%
	50/60Hz	
Stromaufnahme Türterminal	0,2 A bei 230 VAC	vorgesch. Netzteil 1,1 A
Eigenverbrauch Türterminal	max. 70 mA	max. 70 mA
Ausgangsspannung sek.	24 VDC stabilisiert	24VDC stabilisiert
Ausgangsstrom sek. (ext. Verbr.)	350 mA	1030 mA
Kontaktbelastbarkeit	30VDC/2A o. 110 VDC/0,3 A o. 230VAC/25VA	
Schutzart	IP 30	
Betriebstemperatur	-10°C bis +40°C	
Akustischer Signalgeber	98 dB in 1m Abstand	
Gehäuse	Stahlblechgehäuse mit Sabotagekontakt	
Gehäusefarbe	Oberteil grün (RAL 6032), Unterteil weiß (RAL 9003)	
NOT - AUF Taster	verrastend, beleuchtet mit LED	
Schlüsseltaster	vorbereitet für Profilhalbzylinder nach DIN 18252	
Externe Anschlußmöglichkeit TT	max 2 St. TVR1 oder	max. 2 St. Flächen-
	1 Flächenhaftmagnet	haftmagnete
	Gefahrenmeldeanlage m. potentialfreiem Öffner Signalgeber (z.B. Anzeigeterminal AT1)	

#### Lieferumfang Türterminal TT1.1

- Gehäuse mit integrierter Steuerung und Stromversorgung
- NOT - AUF - Taster
- Schlüsseltaster (ohne Profilhalbzylinder)
- Akustischer Alarmgeber
- Optische Anzeigeelemente (3 LEDs; grün: entriegelt, rot: verriegelt, gelb: Alarm)
- Anschlußklemmen für externe Komponenten

#### Lieferumfang Türterminal TT2

- Gehäuse mit integrierter Steuerung (separates Netzteil erforderlich!)
- NOT - AUF - Taster
- Schlüsseltaster (ohne Profilhalbzylinder)
- Akustischer Alarmgeber
- Optische Anzeigeelemente (3 LEDs; grün: entriegelt, rot: verriegelt, gelb: Alarm)
- Anschlußklemmen für externe Komponenten



## Türverriegelungssystem TVS Komponenten, Bestellangaben

Das DICTATOR Türverriegelungssystem TVS setzt sich aus **mehreren Komponenten** zusammen. Zwingendes Kernstück ist das Türterminal TT. Zur Verriegelung der Tür können entweder die Türverriegelung TVR1 (Seite 08.034.00) oder geprüfte Flächenhaftmagnete (Seite 08.019.00 ff) verwendet werden.

Die Anlage kann durch zusätzliche Schlüsseltaster (siehe übernächste Seite), das Anzeigeterminal AT1 (siehe folgende Seite.) sowie auch Türcodesysteme als Zutrittskontrolle individuell ergänzt und ausgebaut werden.

## Fluchtwegsicherung mit Türverriegelungssystem TVS

Der Aufbau eines Türverriegelungssystems TVS mit den einzelnen Komponenten ist auf Seite 08.003.00 schematisch dargestellt.

Wenn das Türverriegelungssystem TVS auch **bei Stromausfall in Funktion** bleiben soll, muß eine entsprechende **Notstromversorgung vorgeschaltet** werden. Hierbei sind die Vorschriften der Richtlinie über elektrische Verriegelungssysteme von Türen in Rettungswegen (ElTVTR) zu beachten, insbesondere die Punkte 3.2.3 und 3.4.2. Dictator bietet hierfür eine USV-Notstromversorgung an, siehe Seite 08.045.00. Diese USV-Versorgung wird beim Einsatz des Türterminals TT1.1 direkt vor das Terminal, beim Türterminal TT2 direkt vor den Eingang des vorgeschalteten Netzteiltes geschaltet.

Folgende **Kombinationen/Anbaumöglichkeiten** sind laut Baumuster-Prüfbescheinigung des TÜV Thüringen zulässig:

Türterminal TT1.1 mit max. 2 Türverriegelungen TVR1 oder 1 Flächenhaftmagneten  
Türterminal TT2 mit separatem Netzteil und max. 2 Flächenhaftmagneten

- an einer einflügeligen Tür
- an einer zweiflügeligen Tür
- an zwei unmittelbar nebeneinander liegenden einflügeligen Türen

Das DICTATOR Türterminal TT ist dabei in unmittelbarer Nähe der Tür bzw. zwischen den beiden Türen zu montieren. Es ist für die Wand-Aufputzmontage vorgesehen.

Bitte beachten Sie in Deutschland bei dem Einbau des TVS die " Richtlinie über elektrische Verriegelungssysteme von Türen in Rettungswegen (ElTVTR)".

## Bestellangaben TT

Türterminal TT1.1	Bestell-Nr. 710786
Türterminal TT2	Bestell-Nr. 710766

## Bestellangaben notwendiges Zubehör

Türverriegelungseinheit TVR1 für Türen DIN links	Bestell-Nr. 710750
Türverriegelungseinheit TVR1 für Türen DIN rechts	Bestell-Nr. 710751
Flächenhaftmagnet FH 300K Aufputz	Bestell-Nr. 040671SET
Flächenhaftmagnet FH 300-2K Aufputz	Bestell-Nr. 040673SET
Flächenhaftmagnet FH 300UK Unterputz	Bestell-Nr. 040281SET
Flächenhaftmagnet FH 550K Aufputz	Bestell-Nr. 040285SET
Flächenhaftmagnet FH 550-2K Aufputz	Bestell-Nr. 040279SET

## Bestellangaben sonstiges Zubehör

Anzeigeterminal AT1	Bestell-Nr. 710754
Schlüsseltaster (Unterputz) für Türgegenseite	Bestell-Nr. 700115
Externes Netzteil 1,1 A	Bestell-Nr. 710780
Notstromversorgung USV ellipse 750 (230 VAC)	Bestell-Nr. 710785



### Anzeigeterminal AT1 für zusätzliche Überwachung

Mit dem Anzeigeterminal AT1 läßt sich das DICTATOR Türverriegelungssystem TVS zu einer komfortablen Fluchtwegsicherung ausbauen. Das Anzeigeterminal kann bis zu 30 m von der Tür entfernt installiert werden, z.B. an einer Kasse. Damit läßt sich der Verriegelungszustand der Tür auch dann sicher überwachen, wenn eine Kontrolle in unmittelbarer Nähe der Tür nicht möglich ist. Pro Türterminal können mehrere Anzeigeterminals angeschlossen werden - vorausgesetzt die verfügbare Stromversorgungskapazität des TT1.1 bzw. des separaten Netzteiles beim Türterminal TT2 reicht aus (vgl. Seite 08.005.00).

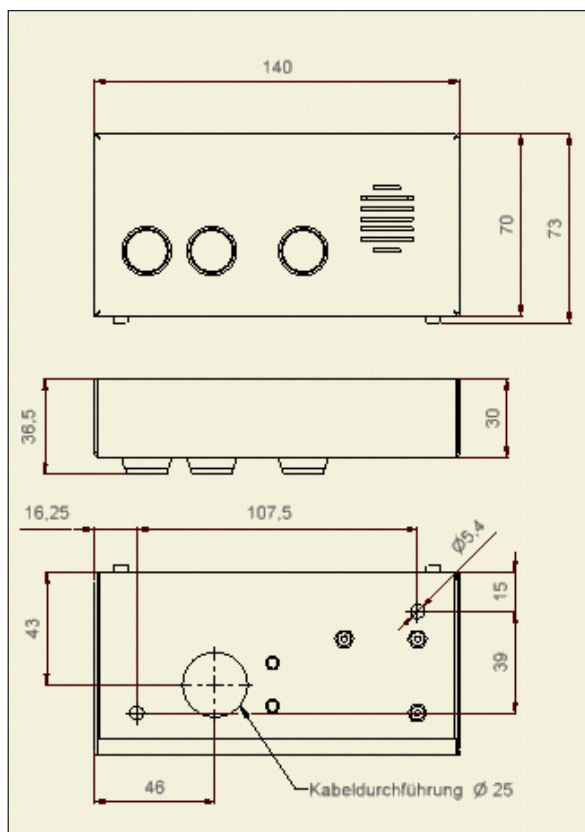
### Funktionsweise / Montage

### Abmessungen

Das Anzeigeterminal AT1 zeigt mit Hilfe von drei großflächigen LEDs sowie einem akustischen Signalgeber den Zustand der Fluchttür an. Ist die Tür "gewollt" entriegelt, so leuchtet die grüne LED. Ist die Tür aufgrund einer Manipulation oder Sabotage entriegelt oder wird der NOT-AUF-Taster betätigt, leuchtet zusätzlich die gelbe LED

und es ertönt Alarm. Bei ordnungsgemäß verriegelter Tür leuchtet die rote LED.

Die Montage des Anzeigeterminals AT1 erfolgt Aufputz. Es wird direkt an die Wand geschraubt. Hierfür sind im Gehäuseunterteil entsprechende Bohrungen vorgesehen. Der Deckel wird zur Montage abgenommen. Der elektrische Anschluß erfolgt direkt an den dafür vorgesehenen vier Anschlußklemmen im Türterminal TT. Werden mehrere Anzeigeterminals AT1 angeschlossen, so müssen diese außerhalb des TT parallel geschaltet werden.

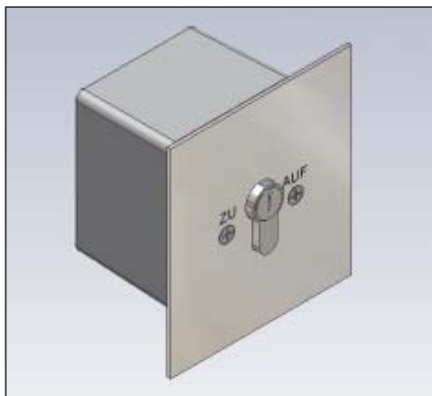


### Technische Daten Anzeigeterminal AT1

Nennanschlußspannung	24 VDC, direkte Versorgung von TT1 bzw. TT2
Stromaufnahme	56 mA
Max. Entfernung zum TT1	30m (Kabel 4 x min. 0,5mm <sup>2</sup> )
Betriebstemperatur	- 10°C bis + 40°C
Akustischer Signalgeber	98 dB in 1m Abstand
Gehäuse	Stahlblechgehäuse weiß, RAL 9003

### Bestellangaben

Anzeigeterminal AT1	Bestell-Nr. 710754
---------------------	--------------------



### Externer Schlüsseltaster

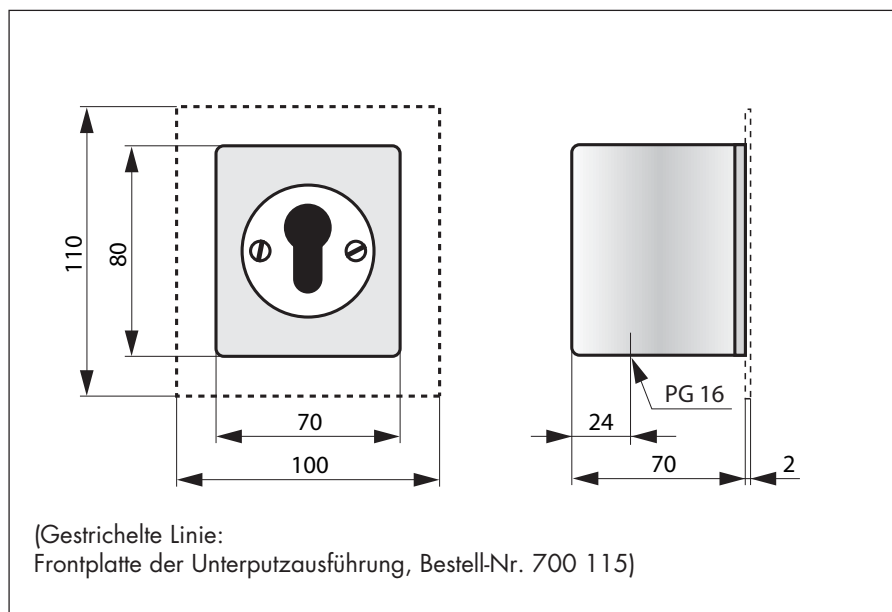
Damit die Fluchttür auch von der dem Türterminal TT gegenüberliegenden Zugangsseite aus geöffnet werden kann, liefert Dictator als weiteres Zubehör einen separaten Schlüsseltaster. Er ist sowohl als Aufputz- als auch Unterputzausführung lieferbar, vorbereitet für einen Profilhalbzylinder nach DIN 18252. In der Regel wird für diesen Schlüsseltaster der gleiche Schließzylinder verwendet wie im Türterminal.

### Anschluß/Montage

Der Schlüsseltaster wird direkt im Türterminal TT parallel zu dem dort integrierten Schlüsseltaster angeschlossen.

Der Schlüsseltaster wird ohne Profilhalbzylinder geliefert.

### Abmessungen



### Bestellangaben

Schlüsseltaster Aufputz AUF - ZU f. Profilhalbzylinder	Bestell-Nr. 700114
Schlüsseltaster Unterputz AUF - ZU f. Profilhalbzylinder	Bestell-Nr. 700115
Profilhalbzylinder DIN 18252	auf Anfrage