

## Contre-plaques flexibles avec pièce de jonction souple (série G)

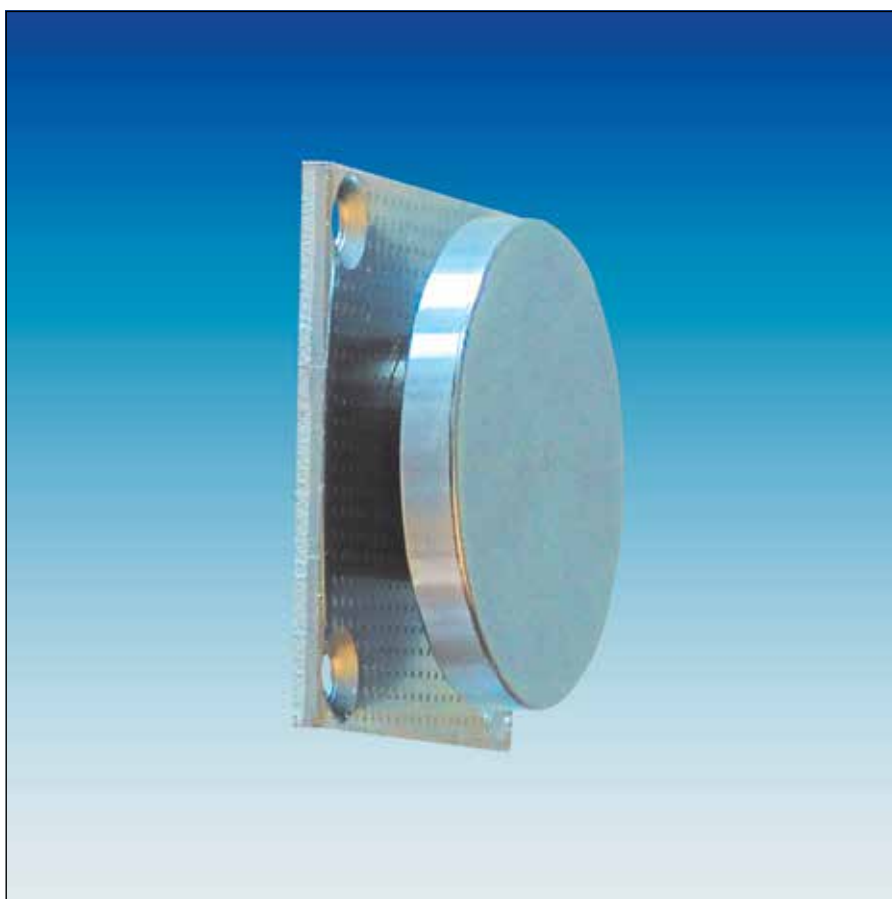
Les contre-plaques Dictator réalisent une bonne liaison magnétique entre la ventouse électromagnétique et une porte coupe-feu.

Les contre-plaques de la série G se composent d'une platine zinguée, d'une pièce de jonction souple et d'une plaque de montage zinguée.

Pour avoir la force maximum de collage de l'aimant, la contre-plaque doit avoir au moins le même diamètre que la surface de la ventouse. La contre-plaque doit adhérer entièrement sur l'aimant.

La pièce de jonction souple de la contre-plaque égalise un angle d'environ 10° entre la porte coupe-feu et la surface de la ventouse.

En connexion avec les ventouses électromagnétiques Dictator, les contre-plaques de la série G ont été testées.



### Références de commande

Contre-plaque AP GD 40 G 14	Ø 44	référence 040089
Contre-plaque AP GD 50 G 16	Ø 54	référence 040025
Contre-plaque AP GD 60 G 16	Ø 64	référence 040039
Contre-plaque AP GD 60 G 30	Ø 64	référence 040096
Contre-plaque AP GD 60 G 60	Ø 64	référence 040084
Contre-plaque AP GD 70 G 20	Ø 74	référence 040026

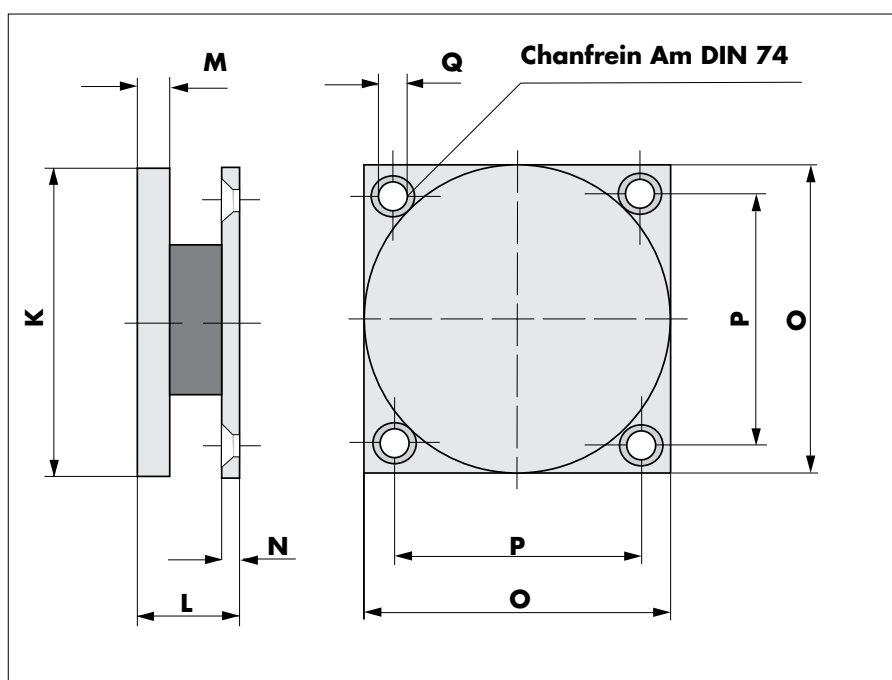
## Montage

Montez les contre-plaques DICTATOR sur des portes coupe-feu de sorte qu'elles adhèrent totalement à la ventouse.

Faites attention, que la platine ne soit pas éraflée. Un tel dommage entraînerait une adhérence moindre. Vernir la contre-plaque neutralise l'adhérence.

**Important :** Pour fixer la contre-plaque sur des portes coupe-feu, il faut absolument se conformer aux prescriptions du fabricant de porte.

## Dimensions



Contre-plaques	K	L	M	N	O	P	Q
AP GD 40 G 14	Ø 44	14	5,5	3	50	40	Ø 4,5
AP GD 50 G 16	Ø 54	16	7	3	55	44	Ø 4,5
AP GD 60 G 16	Ø 64	16	7	3	65	55	Ø 4,5
AP GD 60 G 30	Ø 64	30	7	3	65	55	Ø 4,5
AP GD 60 G 60	Ø 64	60	7	3	65	55	Ø 4,5
AP GD 70 G 20	Ø 74	20	10	4	75	60	Ø 5,5

Toutes les dimensions sont en mm.