

Cierrapuertas para ascensores con guía de deslizamiento, Koni

Especialmente para el reemplazo, DICTATOR entrega numerosos cierrapuertas para ascensores. Se trata de cierrapuertas con guía de deslizamiento y el cierrapuertas Koni.

Los **cierrapuertas con guía de deslizamiento** se montan o arriba en la hoja o de abajo en el marco. Según la situación de montaje, la hoja de la puerta se puede abrir hasta más de 160° (ver dibujos acotados).

El movimiento de cierre se amortigua hidráulicamente y puede ajustarse por un tornillo de ajuste.

Todos los cierrapuertas con guía de deslizamiento se prestan para las puertas izquierdas y derechas. El brazo de fuerza se puede fijar arriba y abajo en el eje del cierrapuertas.

Un pretensado de aprox. 20° garantiza un cierre seguro hasta la posición final.

El brazo de fuerza está incluido en la entrega.

El **cierrapuertas Koni** se monta en el marco. Su velocidad de cierre está también ajustable.



Resumen

Cierrapuertas para ascensores LS-C(eita)

Cierrapuertas para ascensores LX

Cierrapuertas para ascensores Phantom PH 90

Cierrapuertas para ascensores Koni



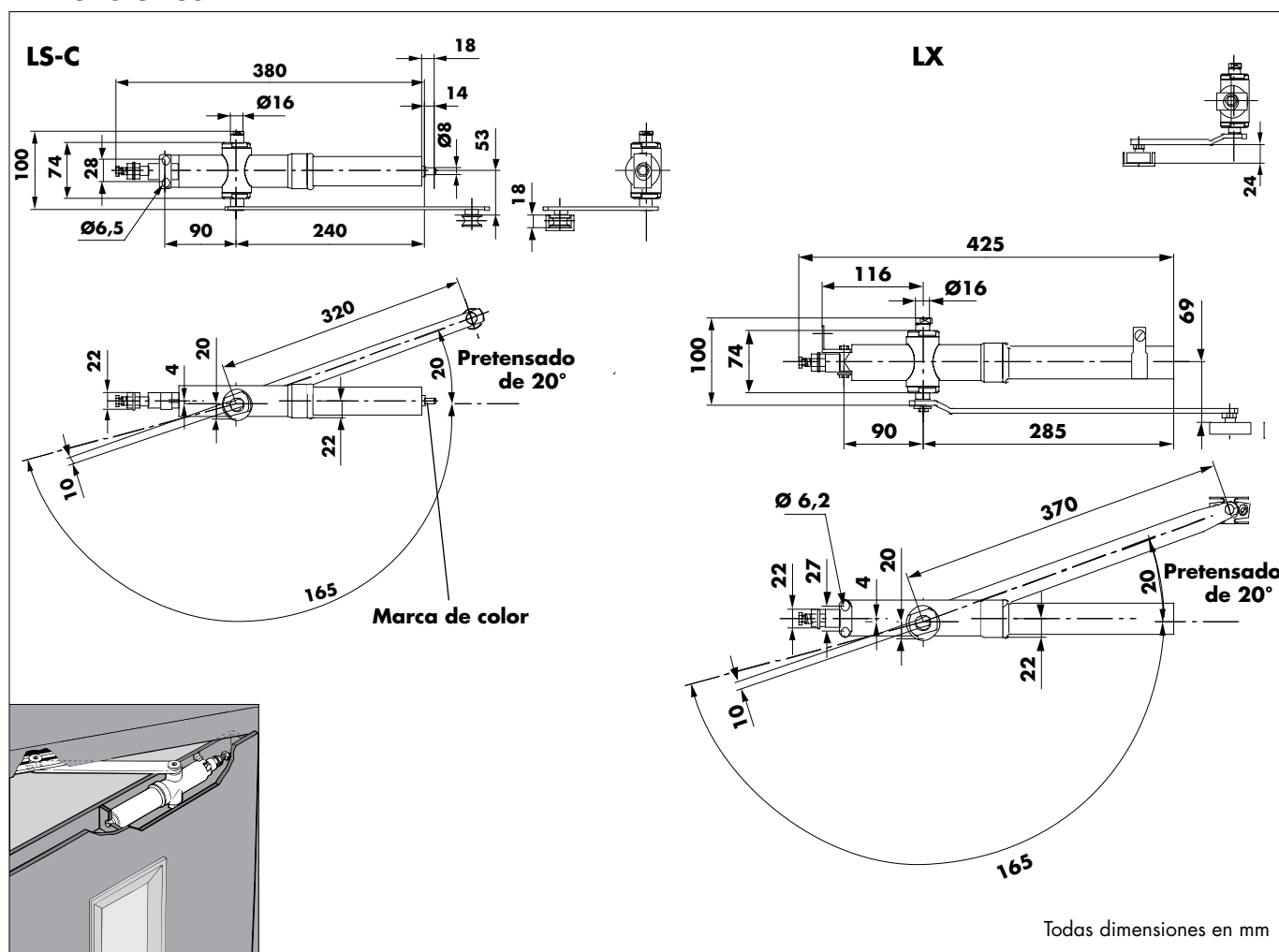
Cierrapuertas para ascensores LS-C (sustituye también el tipo LS), LX

Los cierrapuertas para ascensores del **tipo LS-C** se utilizan sobre todo en las **puertas de ascensores italianas**. Los cierrapuertas para ascensores del **tipo LX** se utilizan sobre todo en las *puertas Otis*. Se prestan para las puertas izquierdas y derechas.

El LS-C se fija con tornillos M6, que se pueden meter horizontalmente en los taladros del cierrapuertas. El LX tiene los taladros verticales.

El LS-C también **sustituye el cierrapuertas para ascensores LS**. En este caso, el **LS-C se puede fijar solo de delante**. Dado el caso, deben cambiar la fijación un poco.

Dimensiones



Datos de pedido

| Nombre | Fuerza de cierre** | Art. N° |
|---------------------------------|--------------------|---------|
| LS-C Standard (rojo*) | 20 N - 30 N | 205121 |
| LS-C con resorte módico (azul*) | 15 N - 20 N | 205122 |
| LX con resorte normal | 21 N | 600008 |

(* ver marca de color)

** medido en el brazo: número primero a 0°, número segundo a 90°)



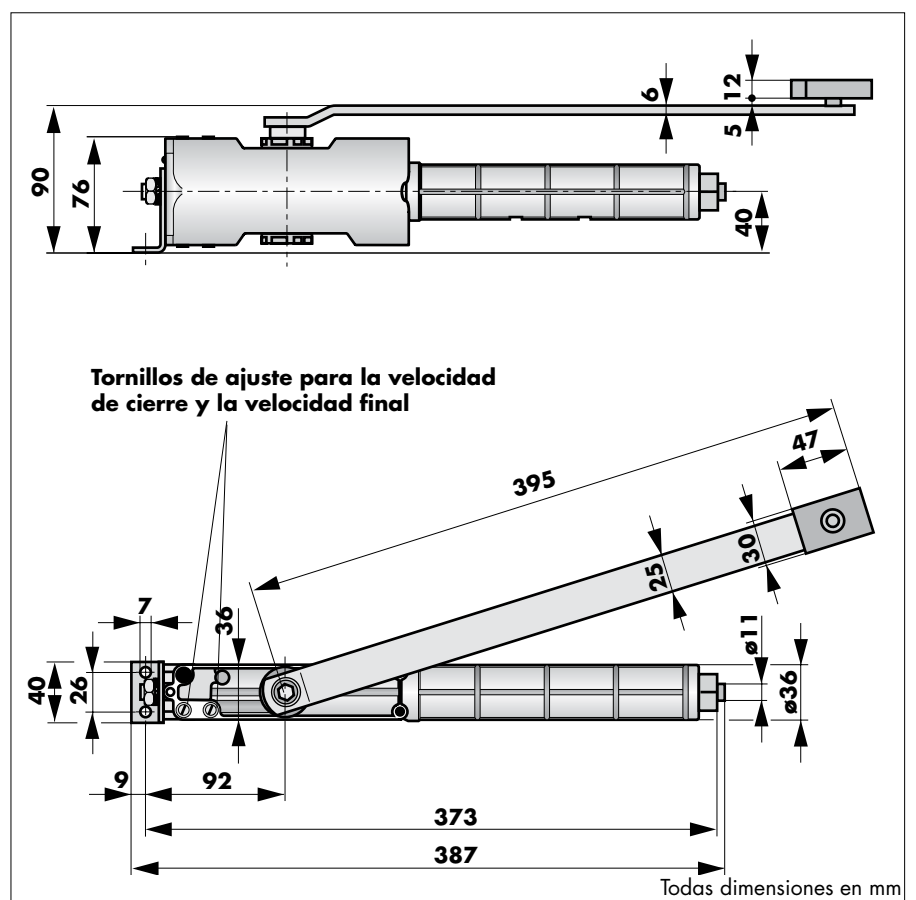
Cierrapuertas para ascensores Phantom PH 90

El cierrapuertas para ascensores Phantom PH 90 es el modelo sucesor del cierrapuertas Phantom. Por la construcción nueva de la carcasa, el Phantom PH 90 se puede utilizar para las puertas izquierdas y derechas, lo que representa una simplificación grande para el servicio.

El Phantom PH 90 sustituye la ejecución anterior, pero no se puede utilizar con el brazo del Phantom anterior. Por eso el Phantom PH 90 nuevo se entrega siempre con el brazo.

El Phantom PH 90 se presta para puertas de un ancho de 700 - 900 mm y un peso máximo de 60 kg. Para otras dimensiones de puertas consultennos por favor.

Dimensiones



Datos de pedido

| | |
|-------------------------------|----------------|
| PHANTOM PH 90 con brazo largo | Art. N° 600081 |
| Brazo corto, 272 mm | Art. N° 600082 |
| Brazo largo, 372 mm | Art. N° 600083 |



Cierrapuertas para los ascensores Koni

El "amortiguador Koni" es un cierrapuertas con velocidad de cierre ajustable y amortiguación final adicional en la dirección del cierre. Se utiliza como reemplazo para los ascensores Otis.

Se monta en el marco. Hay diferentes fuerzas del muelle. La fuerza de cierre depende del ancho de la hoja de la puerta (ver diagrama abajo).

Dimensiones

| Art. N° | La | Le* | Lc |
|---------|-----|-----|-----|
| 203262 | 625 | 495 | 394 |
| 203263 | 625 | 495 | 394 |
| 203265 | 610 | 480 | 379 |
| 203269 | 570 | 440 | 339 |
| 203270 | 610 | 480 | 379 |

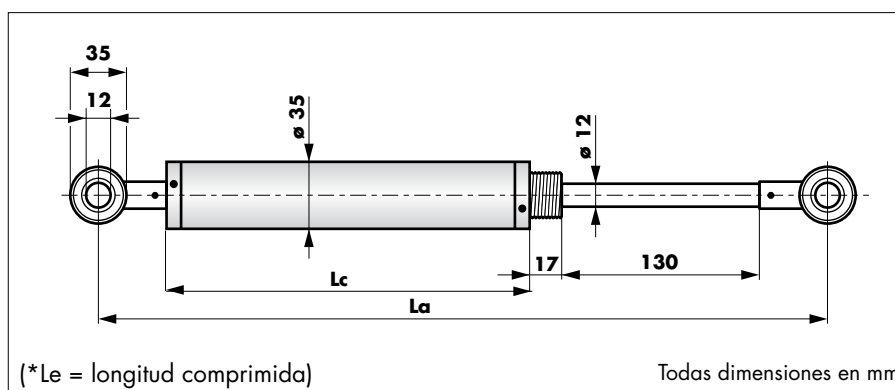
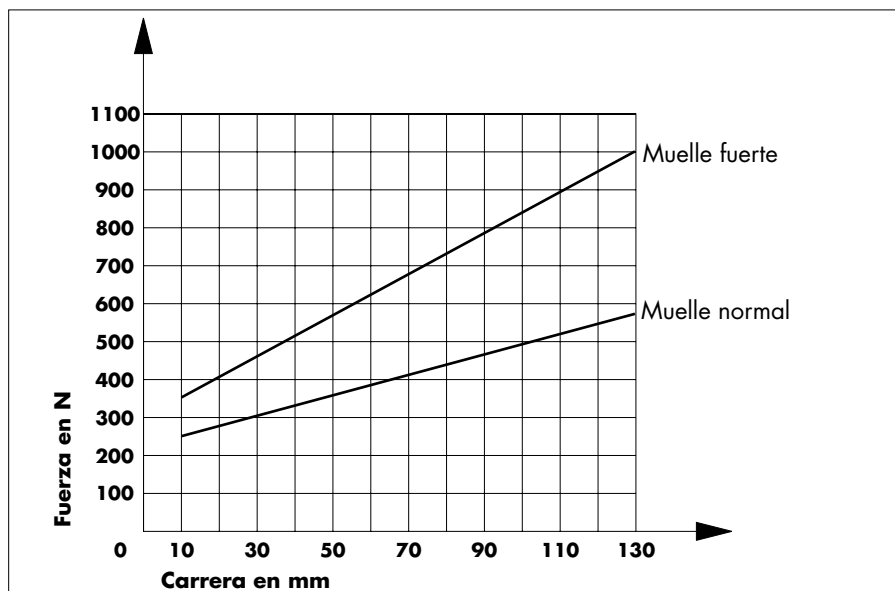


Diagrama de las fuerzas de cierre



Datos de pedido

| Nombre | Fuerza de cierre (aprox.) | Art. N° |
|--------------------------------|---------------------------|---------|
| Koni, muelle normal | 30 - 40 N | 203262 |
| Koni, muelle fuerte | 50 - 60 N | 203263 |
| Koni, muelle normal, corto | 30 - 40 N | 203265 |
| Koni, muelle normal, muy corto | 30 - 40 N | 203269 |
| Koni, muelle muy módico, corto | 15 N | 203270 |