

Amortiguadores de aceite, montaje fijo

Los amortiguadores de aceite con montaje fijo se utilizan en aplicaciones donde los objetos movidos, por ej. las tapas, trampillas o los brazos de palanca no deben sobrepasar una velocidad determinada. Los amortiguadores de aceite se fijan en ambos extremos y amortiguan el movimiento en todo el recorrido. Funcionan de **tracción** o de **empuje**, pero también de tracción **y** de empuje.

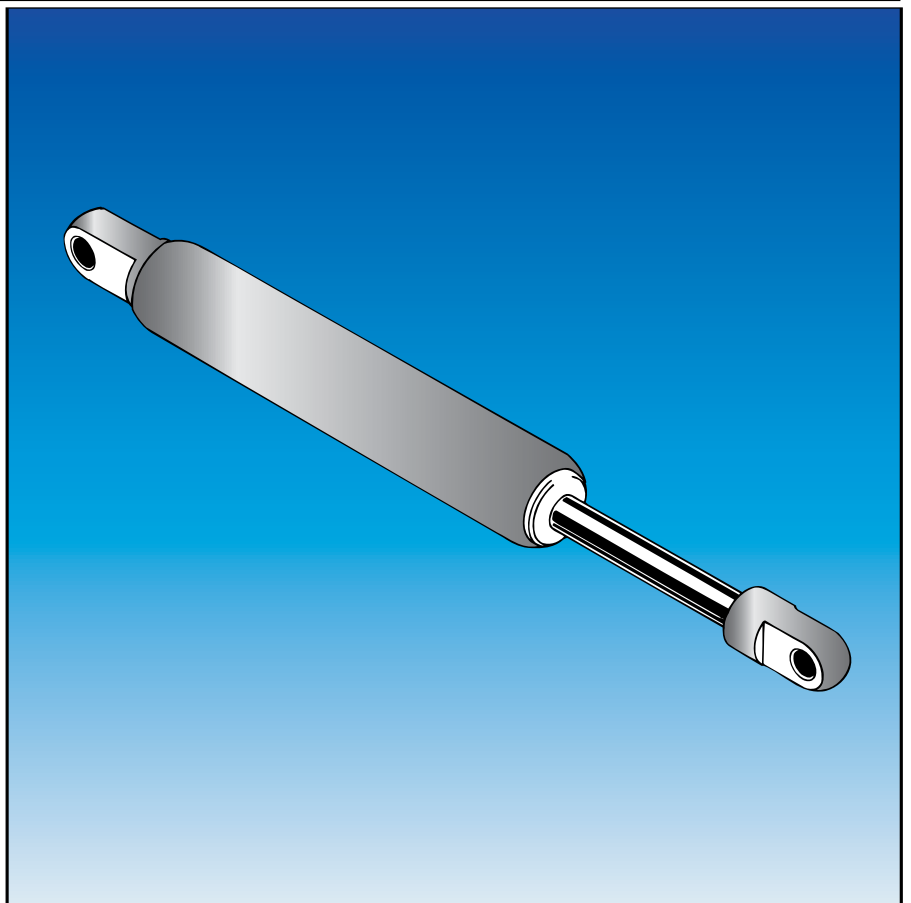
Hay **dos ejecuciones**:

- amortiguadores de aceite no ajustables **ÖD**
- amortiguadores de aceite ajustables **ÖDR**

Las velocidades de entrada y salida respectivas de los amortiguadores de aceite con amortiguación **no ajustable ÖD**, la ejecución más económica, se ajusten en la producción según sus indicaciones. La exactitud de la velocidad, que se puede obtener en efecto, depende de diferentes factores de la situación de montaje y de las tolerancias de fabricación.

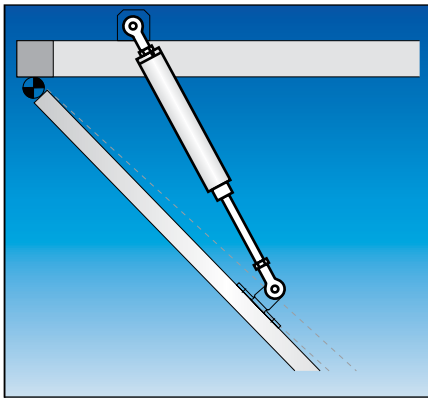
Los amortiguadores de aceite con amortiguación **ajustable ÖDR** son la solución óptima si las fuerzas no se pueden determinar exactamente, porque se pueden ajustar precisamente en el lugar.

Como se fabrican siempre a medida, es fácil realizar soluciones especiales.



Datos técnicos

Ø vástago	ÖD: 6, 8, 10, 14 mm / ÖDR: 6, 10, 14, 25 mm
Ø cilindro	ÖD: 19, 23, 28, 40 mm/ ÖDR: 20, 28, 35, 69 mm
Carrera / Fuerzas	20 mm - 1000 mm / hasta máx. 7500 N
Temperatura de trabajo	0 °C - 60 °C; sobre pedido también otros temperaturas
Material vástago	cromado duro, AISI 304, AISI 316
Material cilindro	zincado o en colores RAL, AISI 304, AISI 316
Medio de amortiguación	aceite hidráulico, aceite vegetal
Movimientos	máx. 6 por minuto



Amortiguadores de aceite ÖD, montaje fijo, no ajustables

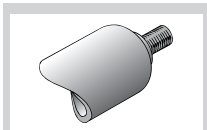
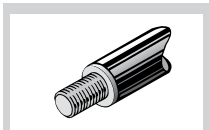
Los amortiguadores de aceite ÖD, de montaje fijo, no ajustables, siempre se producen a medida. La carrera y en consecuencia la longitud del cilindro, las fijaciones, la fuerza y la velocidad dependen siempre de la aplicación.

Si la velocidad ajustada en la fábrica se puede mantener en la realidad, depende de diferentes factores en la aplicación, por ej. de la fuerza eficaz y de la situación de montaje. Por favor, tenga en cuenta que la velocidad depende de la fuerza de amortiguación deseada y no todas las combinaciones son posibles. Haga también caso a las tolerancias más adelante.

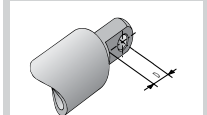
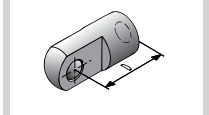
Conexiones

en el vástago

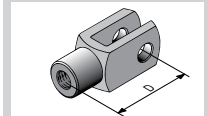
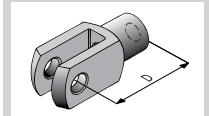
en el cilindro



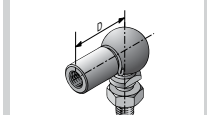
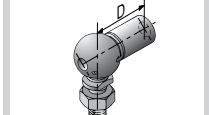
Espárrago roscado **GZ** Espárrago roscado **GZ**



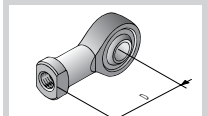
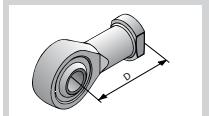
Agujero **A** Agujero **A**



Horquilla **G** Horquilla **G**



Articulación angular **WG** Articulación angular **WG**



Cabeza de rótula **GK** Cabeza de rótula **GK**

Encontrará dibujos acotados de las conexiones en la página 03.030.00.

Material

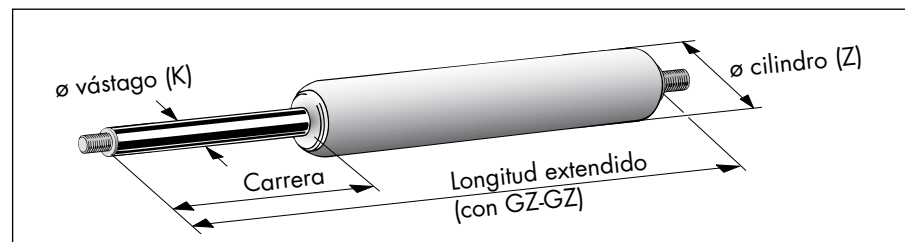
Estándar: vástago chromado duro, cilindro zincado

Ejecución especial: 8-23 y 10-28 completamente en AISI 304 y AISI 316

Como determinar el amortiguador de aceite ÖD

Con la tabla siguiente es muy fácil determinar su amortiguador de aceite, de montaje fijo, no ajustable, si conoce la carrera, la fuerza y las conexiones necesarias. Si quiere otras conexiones que el espárrago roscado GZ, sólo debe adicionar la cota D de las conexiones a la cota de la longitud extendido.

Si faltan datos o si necesita ayuda para elegir el amortiguador apropiado, no dude preguntar nuestro servicio técnico.



Datos necesarios	Diámetros				Su ÖD
	6-19	8-23	10-28	14-40	
ø K / ø Z [mm]					<input type="text"/>
Carrera máx. [mm]	250	400	500	500	<input type="text"/>
Tipo de amortiguación	Puede elegir entre los tipos de amortiguación: 1, 2, 3				<input type="text"/>
Medio de amortiguación	aceite	aceite	aceite	aceite	<input type="text"/>
Longitud comprimido (Le)	= longitud extendido - carrera				<input type="text"/>
Longitud extendido (La) Cota F	mín. 2 x carrera + cota F + cota D de las conexiones 38	45	45	70	<input type="text"/>
Conexión en el vástago	GZ, A*, G, WG, GK (¡Cuidado a la cota D!)				<input type="text"/>
Conexión en el cilindro	GZ, A*, G, WG, GK (¡Cuidado a la cota D!)				<input type="text"/>
Opciones	6 = tubo de protección (La + 5 mm), 8 = aceite vegetal				<input type="text"/>
Velocidad deseada	en metros por segundo ¹⁾ ≥ 0,02 m/s				<input type="text"/>
Fuerza de amort. máx. [N]	400	700	1200	2500	<input type="text"/>

¹⁾Tolerancias de fabricación de la velocidad según los tipos:

6-19: +/- 25 %, 8-23: +/- 20 %, 10-28 y 14-40: +/- 15 %

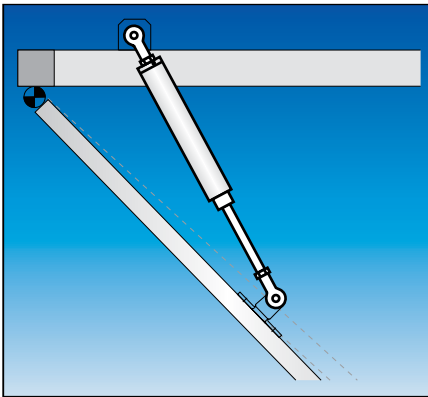
Si se necesita una tolerancia menor o una velocidad de amortiguación más lenta, por favor pongase en contacto con nosotros.

Tipos de amortiguación

1 = sólo en extensión (por tracción)

2 = sólo en compresión (por empuje)

3 = tanto en extensión como en compresión



Amortiguadores de aceite ÖDR, montaje fijo, ajustables

La construcción y la fabricación de los amortiguadores de aceite ÖDR de montaje fijo y ajustables es mucho más complicado que la de los amortiguadores de aceite no ajustables. Pero son siempre la solución óptima, si no es posible definir inequívocamente las fuerzas antes. La fuerza de amortiguación y la velocidad se ajusten exactamente en el lugar para cada aplicación.

De los amortiguadores de aceite, de montaje fijo y ajustables, se producen por defecto cuatro series de diámetros diferentes. El cual se elige depende entre otros de la carrera y de la fuerza de amortiguación necesaria.

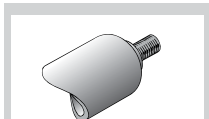
Conexiones

en el vástago

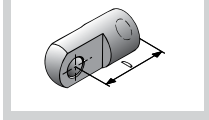
en el cilindro



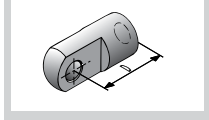
Espárrago roscado **GZ**



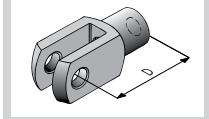
Espárrago roscado **GZ**



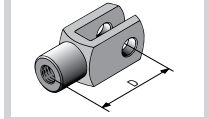
Agujero **A**



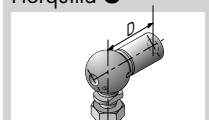
Agujero **A**



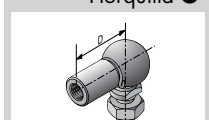
Horquilla **G**



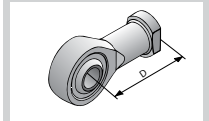
Horquilla **G**



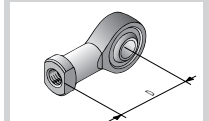
Articulación angular **WG**



Articulación angular **WG**



Cabeza de rótula **GK**



Cabeza de rótula **GK**

Encontrará dibujos acotados de las conexiones en la página 03.030.00.

Material

Estándar: vástago cromado duro, cilindro zincado

Ejecución especial: 10-28 y 14-35 completamente en AISI 304 y AISI 316

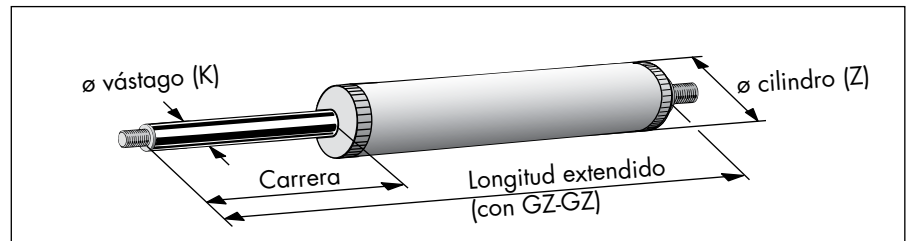
Tipos de amortiguación

- 1 = sólo en extensión (por tracción)
- 2 = sólo en compresión (por empuje)
- 3 = tanto en extensión como en compresión

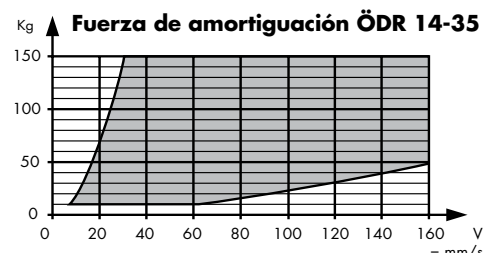
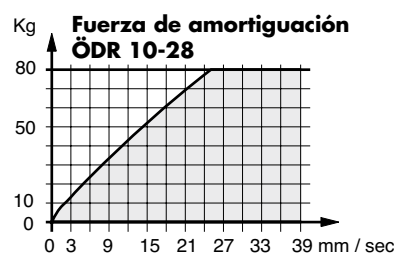
Como determinar el amortiguador de aceite ÖDR

Con la tabla siguiente es muy fácil determinar su amortiguador de aceite, de montaje fijo, ajustable, si conoce la carrera, la fuerza y las conexiones necesarias. Si quiere otras conexiones que el espárrago roscado GZ, sólo debe adicionar la cota D de las conexiones a la cota de la longitud extendido.

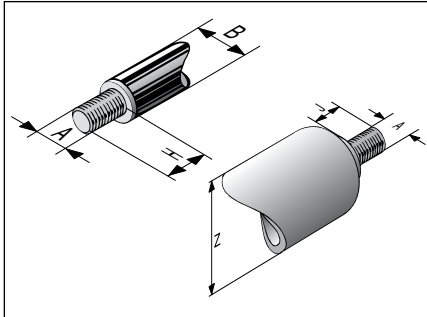
Si faltan datos o si necesita ayuda para elegir el amortiguador apropiado, no dude preguntar nuestro servicio técnico.



Datos necesarios	Diámetros				Su ÖDR
ø K / ø Z [mm]	6-20	10-28	14-35	25-69	<input type="text"/>
Carrera máx. [mm]	75	500	1000	1000	<input type="text"/>
Tipo de amortiguación	Puede elegir entre los tipos de amortiguación: 1, 2, 3				<input type="text"/>
Medio de amortiguación	aceite	aceite	aceite	aceite	<input type="text"/>
Longitud comprimido (Le)	= longitud extendido - carrera				<input type="text"/>
Longitud extendido (La)	mín. 2 x carrera + cota F + cota D de las conexiones				<input type="text"/>
Cota F	82	80	100	220	<input type="text"/>
Conexión en el vástago	GZ, A, G, WG(!), GK (¡Cuidado a la cota D!)				<input type="text"/>
Conexión en el cilindro	GZ, A, G, WG(!), GK (¡Cuidado a la cota D!)				<input type="text"/>
Opciones	6 = tubo de protección (La + 20 mm!), 8 = aceite vegetal				<input type="text"/>
Fuerza de amortiguación máx. [N]	220	1200	1200	7500	<input type="text"/>



Conexiones

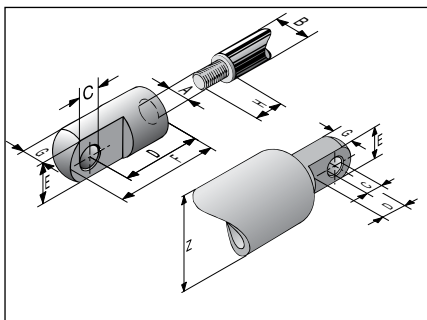


Espárrago roscado en el vástago (GZ)

	6-19 6-20	8-23	10-28	14-35	14-40	25-69
A	M5	M8	M8	M10	M10	M20x1,5
H	6,5	10	10	12	12	30
B	Ø6	Ø8	Ø10	Ø14	Ø14	Ø25

Espárrago roscado en el cilindro (GZ)

	6-19	6-20	8-23	10-28	14-35	14-40	25-69
A	M5	M5	M8	M8	M10	M10	M20x1,5
J	8	8	12	12	12	12	30
Z	Ø19	Ø20	Ø23	Ø28	Ø35	Ø40	Ø69

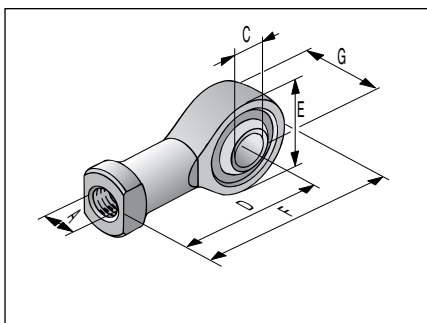


Agujero con rosca interior para atornillar (A)

	6-19	6-20	8-23	10-28	14-35	14-40	25-69
A	M5	M5	M8	M8	M10	M10	M20x1,5
C	Ø6	Ø6	Ø8	Ø8	Ø8	Ø8	Ø20
D	16	16	22	22	30	30	80
E	10	10	14	14	18	18	40
F	21	21	32	32	40	40	105
G	6,5	6,5	10	10	10	10	20

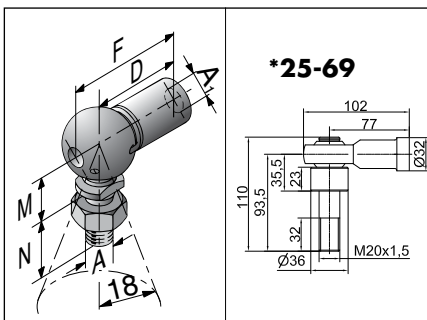
Agujero encajado a presión en el cilindro (A)*

	6-19	8-23	10-28	ÖD	
C	Ø6	Ø8	Ø8		* El agujero encajado a presión en el cilindro hay solamente para los tipos al lado. En los tipos demás se utiliza el agujero con rosca interior para atornillar en el vástago y el cilindro.
D	11	13	16		
E	10	14	18		
G	6	10	10		



Cabeza de rótula (GK) (para vástago y cilindro)

	6-19/6-20	8-23	10-28	14-35/14-40	25-69
Art. Nº EE	205800	205801	205801	205802	205804
A	M5	M8	M8	M10	M20x1,5
C	5	8	8	10	20
D	27	36	36	43	77
E	18	24	24	28	50
F	36	48	48	57	102
G	8	8	8	14	25

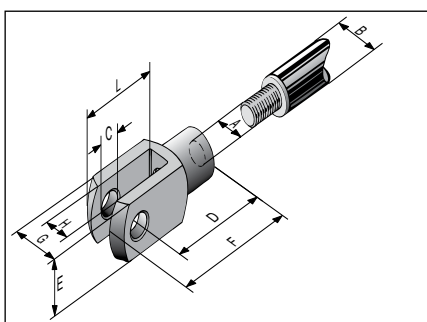


Articulación angular (WG) según DIN 71802 (para el vástago y el cilindro)

	6-19	6-20	8-23	10-28	14-35	14-40	25-69*
A ₁ /A	M5	M5	M8	M8	M10	M10	M20x1,5
D	18	22	30	30	35	35	77
F	28	28	39	39	46	46	102
M	9	9	13	13	16	16	ver dibujo
N	10	10	16	19	19	19	ver dibujo

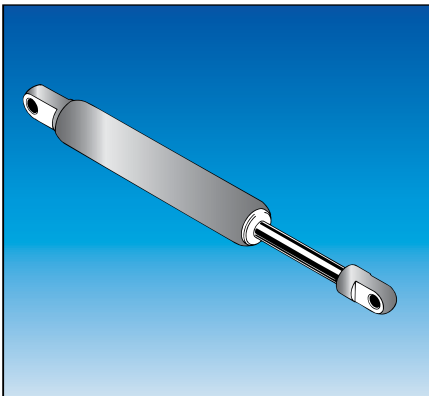
ATENCIÓN: con articulaciones angulares en AISI 304 o AISI 316 las fuerzas de amortiguación máximas son:

6-19 y 6-20: 300 N / 8-23 y 10-28: 800 N / 14-35 y 14-40: 1200 N



Horquilla (G) según DIN 71752 (para el vástago y el cilindro)

	6-19	6-20	8-23	10-28	14-35	14-40	25-69
A	M5	M5	M8	M8	M10	M10	M20x1,5
B	Ø6	Ø6	Ø8	Ø10	Ø14	Ø14	Ø25
C	Ø5	Ø5	Ø8	Ø8	Ø10	Ø10	Ø20
D	20	20	32	32	40	40	80
E	10	10	16	16	20	20	40
F	26	26	41	41	52	52	105
G	10	10	16	16	20	20	40
H	5	5	8	8	10	10	20
L	16	16	25	25	32	32	65



Indicaciones de montaje Accesorios de fijación

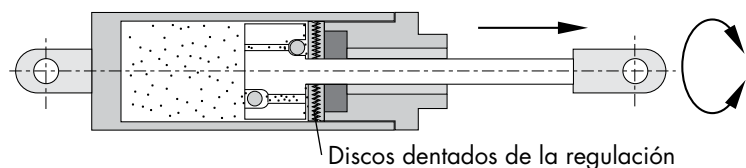
Con gusto le asesoramos a Ud. eligiendo el amortiguador apropiado para su aplicación. Para esto serían muy útiles las informaciones siguientes:
Descripción del problema, dibujo con dimensiones y el peso.

ÖDR: Ajuste de la amortiguación

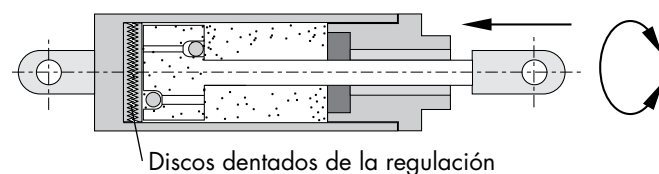
El ajuste de la fuerza de amortiguación de los amortiguadores de aceite, de montaje fijo y ajustables, se hace por regulación de engranaje, como en los amortiguadores de impacto (ver página 03.005.00). Regulación de engranaje estándar: Extraer el vástago tan lejos como posible (ATENCIÓN: Nunca tocar el vástago con unas tenazas. Estas dañarían la superficie y en consecuencia la junta.) Entonces se aumenta o disminuye la amortiguación girando el vástago.

Algunos amortiguadores de aceite se producen con la regulación por el vástago completamente comprimido. Por favor tenga en cuenta la pegatina en el cilindro!

Regulación con el vástago completamente extraído



Regulación con el vástago completamente comprimido



Indicaciones de montaje

La amortiguación empieza sólo después de algunos milímetros de carrera.

Generalmente, los amortiguadores de aceite no deben servir de tope final. Recomendamos prever un límite mecánico y separado para las posiciones finales.

Accesorios de fijación

Para la fijación de los amortiguadores de aceite, montaje fijo, están disponibles diferentes accesorios de fijación. La selección del soporte depende de las conexiones del amortiguador y del tipo de fijación (lateral/frontal). Una selección grande encontrará en el registro Pistones a gas de nuestro catálogo.



Amortiguadores de aceite, montaje fijo, ajustables ÖDR 14-35 para cancelas batientes con bisagras ascendentes

Si se abren cancelas batientes con bisagras ascendentes a mano, cierran por si misma en cuanto estén soltadas. De esto resultan fuerzas grandes, especialmente en puertas grandes, que representan un riesgo de accidente considerable (para personas) y podrían dañar toda la instalación de la puerta.

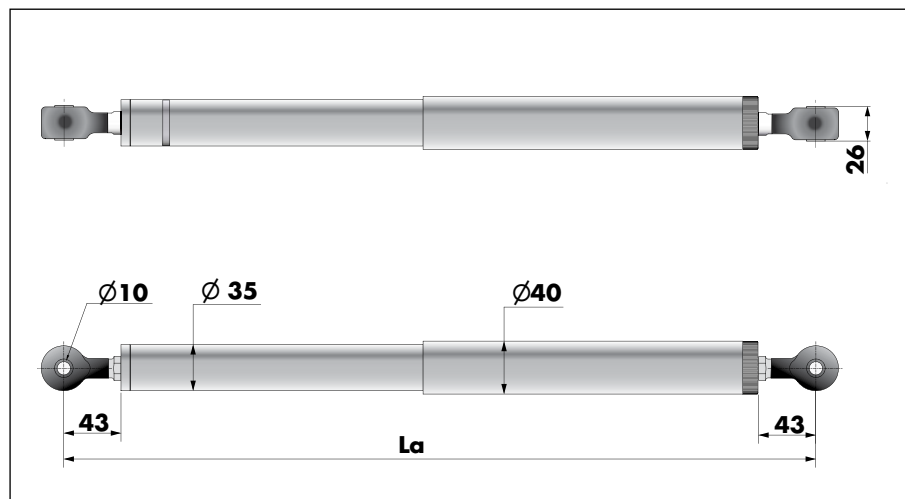
Utilizando un ajustable amortiguador de aceite, montaje fijo, cumple las exigencias aumentadas en cuanto a la seguridad (EN 13241) de estas puertas.

Versiones

Para el uso en cancelas batientes con bisagras ascendentes DICTATOR entrega amortiguadores de aceite, montaje fijo, ajustables con tres carreras diferentes. Por su uso al exterior, tienen por defecto un tubo de protección para proteger el vástago de suciedad y daños.

Fijados en un extremo en la puerta y en el otro en el muro o la jamba, los amortiguadores de aceite aseguran un cierre amortiguado en todo el recorrido.

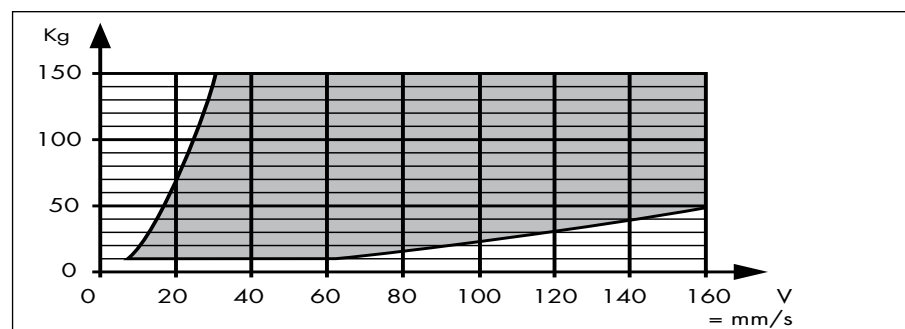
Dimensiones



Carrera (mm)	La* GK-GK (mm)
200	700
300	900
400	1100

* **La** = longitud extendido (con las conexiones)

Diagrama Carga - velocidad





Amortiguadores de aceite, montaje fijo, ajustables ÖDR 14-35 para puertas cancelas con bisagras ascendentes - cont.

Con gusto le asesoramos a Ud. eligiendo el amortiguador apropiado para su aplicación. Para esto nos faltan los datos siguientes:

- las dimensiones y el peso de la puerta
- el ángulo de apertura
- la elevación
- las posibilidades de fijación.

Las cabezas de rótula (GK) están obturadas contra la intrusión de agua.

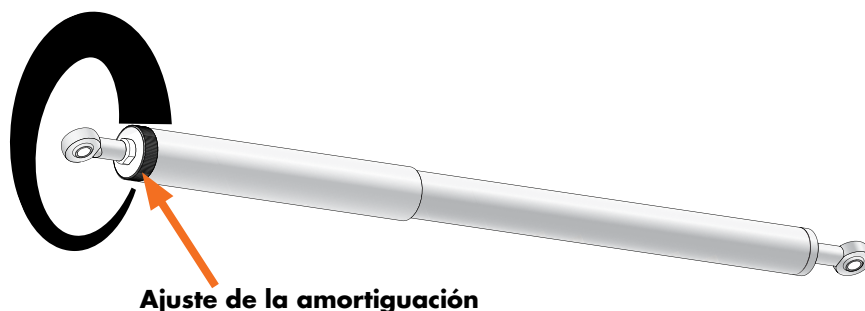
Datos técnicos

Carga de tracción máxima	1500 N = aprox. 150 kg
Velocidad mínima	35 mm/s
Material del vástago	cromado duro
Material/acabado cilindro	acero zincado, cubierto de película termorretráctil de color negro, gris o blanco
Material/acabado tubo de protección	aluminio, cubierto de película termorretráctil de color negro, gris o blanco

Ajuste de la amortiguación

Puede reglar la fuerza de amortiguación de estos amortiguadores ajustables ÖDR para cancelas con bisagras ascendentes **cuando están montados**. Para tal fin tienen un anillo de ajuste moleteado, que permite adaptar la amortiguación exactamente a cada puerta.

Como estos amortiguadores de aceite se montan afuera, la amortiguación está sujeto a los cambios de temperatura. Pero es fácil adaptarla a los cambios.



Datos de pedido

Versión	Número de artículo		
	negro	gris	blanco
ÖDR 14-35-200-1/Öl-500-700-GK-GK-6 con tubo de protección y ajuste exterior	392530S	392530G	392530W
ÖDR 14-35-300-1/Öl-600-900-GK-GK-6 con tubo de protección y ajuste exterior	392540S	392540G	392540W
ÖDR 14-35-400-1/Öl-700-1100-GK-GK-6 con tubo de protección y ajuste exterior	392550S	392550G	392550W

Sobre pedido, estos amortiguadores están disponibles completamente en AISI 304.

