

Placas de anclaje flexibles con soporte de goma (ejecución G)

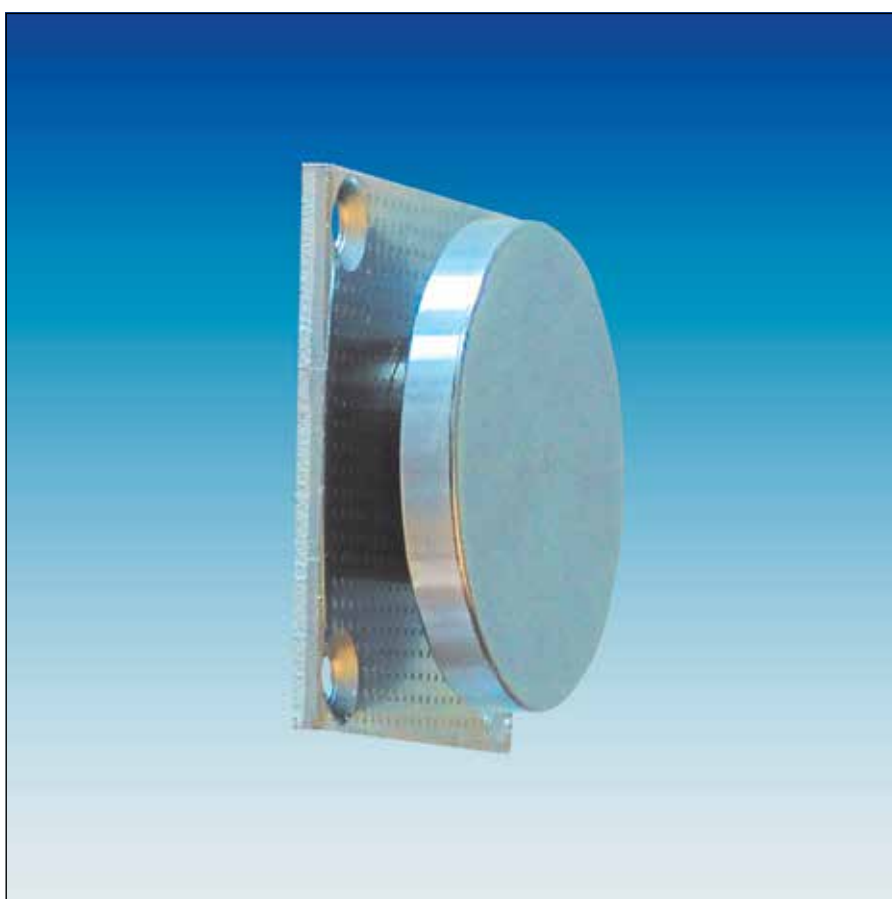
Las placas de anclaje Dictator establecen una conexión magnética entre un electroimán y una puerta cortafuego.

Las placas de anclaje de la ejecución G se componen de una placa base cincada, una pieza de unión elástica y la placa de anclaje cincada.

Las fuerzas de retención indicadas con los electroimanes se pueden conseguir solamente cuando la placa de anclaje tiene por lo menos el mismo diámetro como la cara polar del electroimán. También se debe apoyar por completo y horizontalmente en la cara polar.

La unión elástica puede equilibrar un ángulo hasta los 10° entre la superficie de montaje de la puerta y la superficie del electroimán.

En conjunto con los electroimanes Dictator, las placas de anclaje de ejecución G están aprobadas y autorizadas oficialmente.



Datos de pedido

Placa de anclaje AP GD 40 G 14	∅ 44	Art. N° DD 040089
Placa de anclaje AP GD 50 G 16	∅ 54	Art. N° DD 040025
Placa de anclaje AP GD 60 G 16	∅ 64	Art. N° DD 040039
Placa de anclaje AP GD 60 G 30	∅ 64	Art. N° DD 040096
Placa de anclaje AP GD 60 G 60	∅ 64	Art. N° DD 040084
Placa de anclaje AP GD 70 G 20	∅ 74	Art. N° DD 040026

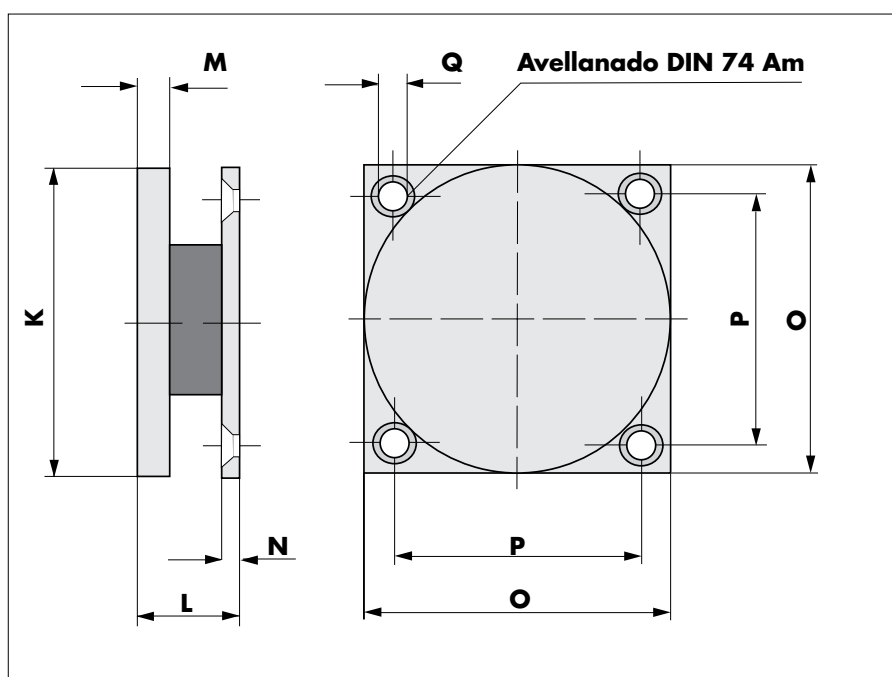
Montaje

Las placas de anclaje de la ejecución G deben estar colocadas en la hoja de la puerta de tal modo que la cara polar del electroimán de retención coincida totalmente con la superficie de la placa.

Procurar durante el montaje que no rayen la placa de anclaje. Un deterioro de la misma disminuiría considerablemente la fuerza de retención. Barnizar la placa de anclaje anulará la fuerza de retención.

Importante: Al fijar la placa de anclaje flexible es preciso tener en cuenta las instrucciones del fabricante de la puerta.

Dimensiones



Placa de anclaje	K	L	M	N	O	P	Q
AP GD 40 G 14	Ø 44	14	5,5	3	50	40	Ø 4,5
AP GD 50 G 16	Ø 54	16	7	3	55	44	Ø 4,5
AP GD 60 G 16	Ø 64	16	7	3	65	55	Ø 4,5
AP GD 60 G 30	Ø 64	30	7	3	65	55	Ø 4,5
AP GD 60 G 60	Ø 64	60	7	3	65	55	Ø 4,5
AP GD 70 G 20	Ø 74	20	10	4	75	60	Ø 5,5

Todas las medidas son en mm