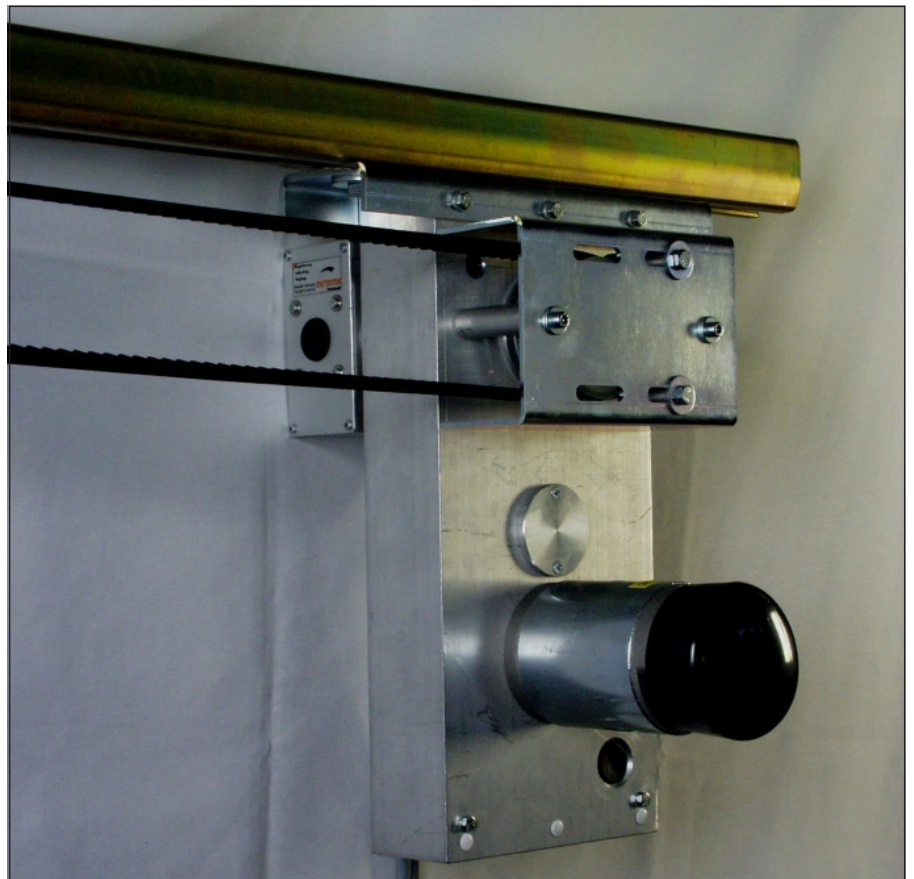


Brandschutz-Schiebetorantriebe DICTAMAT 3700-21 für kleinere Türen und Tore (Modulare Serie DC-21)

Der Torantrieb **DICTAMAT 3700-21** aus der modularen Serie DC-21 ist die **kostengünstige** und dennoch **sehr leistungsfähige** Alternative zum DICTAMAT 7000-21 für Türen und Tore bis zu **700 kg**. Seine Funktion ist identisch: er öffnet das Tor motorisch, hält es in jeder gewünschten Position offen und kontrolliert die Schließgeschwindigkeit durch die einstellbare Wirbelstrombremse.

Ihre Vorteile:

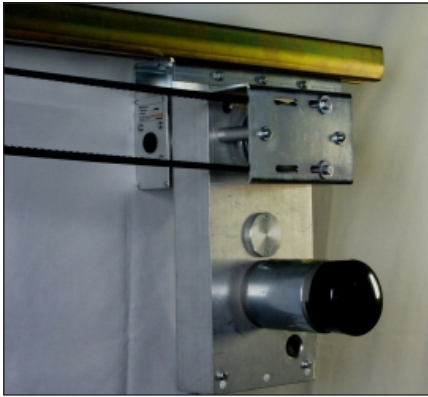
- **Umsteckbares Abtriebsrad** am Antrieb (bei Ausführung ohne Lagegeber): entweder auf gleicher Seite wie der Motor oder auf gegenüberliegender Seite. Dadurch **problemlose Anpassung an Platzverhältnisse** vor Ort.
- **Minimierung Montageaufwand**: Anbau von Endlagendämpfern (Vorschriften beachten!) und ggfs. Endschaltern entfällt.
- **Modularer Aufbau** ermöglicht z.B. **Nachrüstung** einer Schließfeder oder eines Aufsatzgetriebes (Krafterhöhung!)
- **Montage, Bedienung, Anschluß** aller Antriebe Serie DC-21 **einheitlich**
- Baukastensystem **vereinfacht** **Wartung** und **Service**
- **Kosteneinsparung beim Zubehör**: bei Ausführung mit Lagegeber keine Endschalter nötig



Auswahlkriterien

- Für Türen und Tore von 1 bis 7 m (m. Lagegeber), sonst unbegrenzter Arbeitsweg
- Zugkraft in Öffnungsrichtung 300 N (mit zusätzlichem Aufsatzgetriebe bis 500 N)
- Für Tore bis max. 700 kg (Tore müssen leichtgängig sein)
- Schließen durch bauseitiges Gegengewicht oder sep. Federseilrolle (max. 6,5m Arbeitsweg!)
- Geeignet für bis zu 100 Betätigungen pro Tag
- Positionserkennung: eingebauter Lagegeber; bei Toren >7m: separate Endschalter
- Funktionen mit Steuerung SQUARE 800: AUF, STOP, ZU, Partielle Öffnung, Schließautomatik, frei konfigurierbarer Meldekontakt



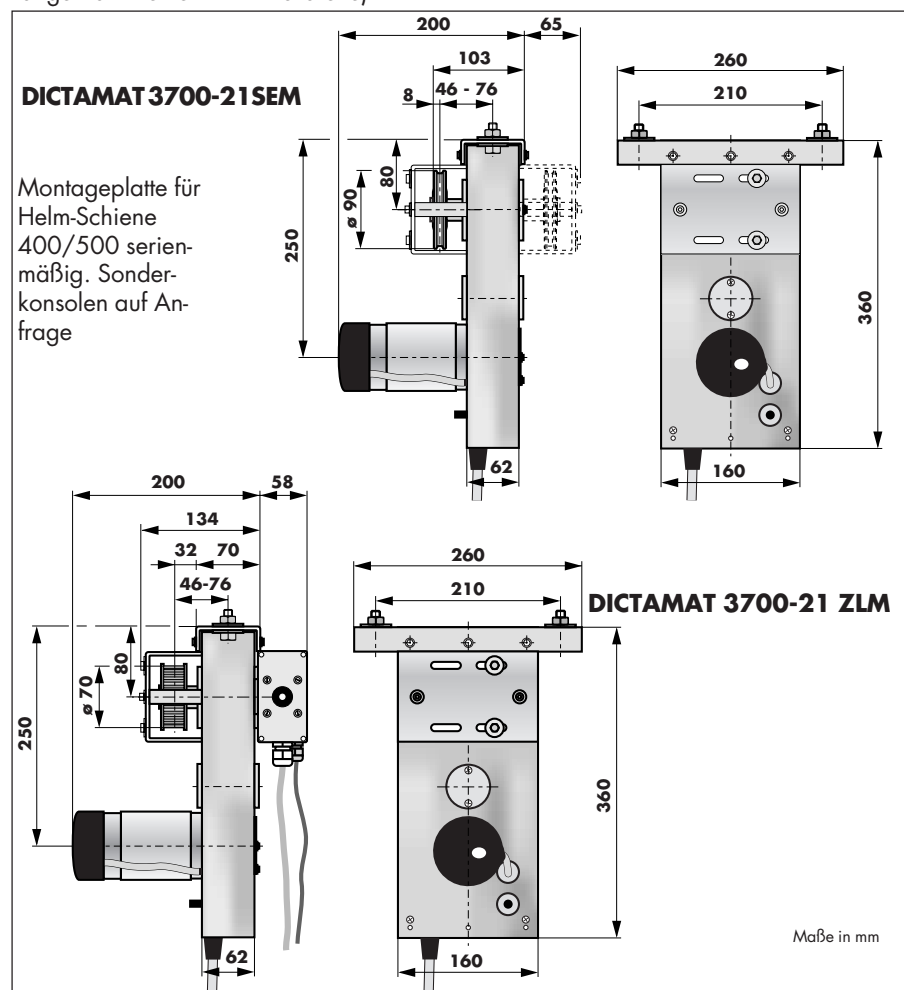


Maße / Lieferumfang

Den Antrieb DICTAMAT 3700-21 gibt es in zwei verschiedenen Ausführungen: mit integriertem Lagegeber für Tore bis 7 m (Kraftübertragung durch Zahnriemen) oder ohne Lagegeber (separate Endschalter/Kraftübertragung durch Seil) z.B. für Tore > 7 m. Der DICTAMAT 3700-21 benötigt durch den abstehenden 24 VDC Motor in der Tiefe etwas mehr Platz als z.B. der DICTAMAT 7000-21. Dafür ist der DICTAMAT 3700-21 jedoch wesentlich preisgünstiger. Die Montage kann direkt unterhalb der Schiene erfolgen, so daß **zwischen Schienenende und Wand kein Platz** erforderlich ist.

Die **Seilscheibe** kann von einer auf die andere Antriebsseite **umgesteckt** werden. Das Seil für die Kraftübertragung ist bei dieser Variante im Lieferumfang enthalten. Der Zahnriemen beim DICTAMAT 3700-21 ZLM muß separat bestellt werden (Faustregel: Länge Zahnriemen = 4 x Torbreite)

Maße DICTAMAT 3700-21



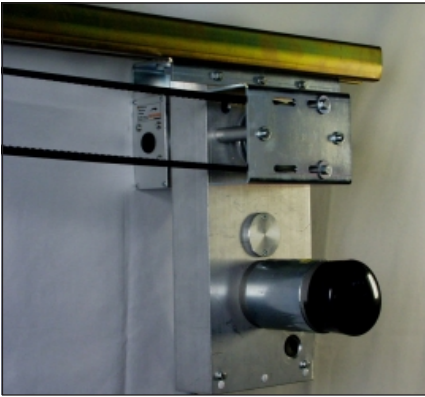
Lieferumfang DICTAMAT 3700-21 SEM

- Antrieb: Getriebeeinheit mit 24 VDC Motor, Abtriebsrad für Seil, Feststellmagnet, Bremsmodul, 2,5 m Anschlußkabel zur Steuerung, Montageplatte, 25 m Seil \varnothing 4 mm
- Umlenkrolle mit Befestigungswinkel zur Montage direkt an der Laufschiene*
- Seilspannvorrichtung mit Haltewinkel zur Befestigung am Tor*

Lieferumfang DICTAMAT 3700-21 ZLM

- Antrieb: Getriebeeinheit mit 24 VDC Motor, Abtriebsrad für Zahnriemen, Lagegeber, Feststellmagnet, Bremsmodul, 2,5 m Anschlußkabel zur Steuerung, Montageplatte
- Umlenkrolle mit Befestigungswinkel zur Montage direkt an der Laufschiene*
- Zahnriemen-Spannvorrichtung mit Haltewinkel zur Befestigung am Tor*

*Maßzeichnungen siehe Seite 05.032.00



Technische Daten / Steuerung

Der Torantrieb DICTAMAT 3700-21 wird i.d.R. mit der Steuerung SQUARE 800 verwendet. Diese Kombination bietet einen sehr hohen Bedienkomfort, der normalerweise nur bei normalen Torantrieben ohne Brandschutzfunktion üblich ist.

Der DICTAMAT 3700-21 wird serienmäßig **mit** einem **2,5 m** langen **Anschlußkabel zur Steuerung** geliefert. Dieses Kabel ist am Antrieb fest angeschlossen. Die steuerungsseitigen Aderenden sind beschriftet. Dadurch wird auch der elektrische Anschluß des DICTAMAT 3700-21 denkbar einfach. Zudem werden mögliche Störeinflüsse durch Verwendung falscher, nicht abgeschirmter Kabel ausgeschlossen.

Technische Daten DICTAMAT 3700-21

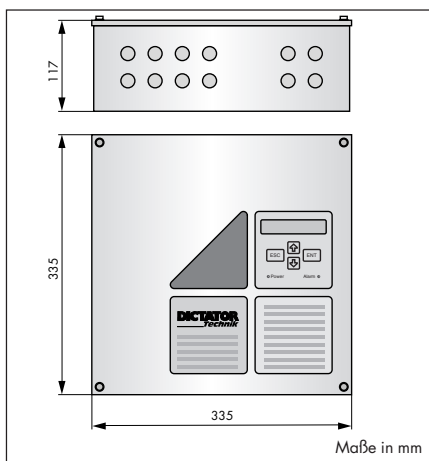
Öffnungskraft Motor	300 N (mit Aufsatzgetriebe 500 N)
Öffnungsgeschwindigkeit	einstellbar zwischen 0,10 - 0,25 m/s
Schließgeschwindigkeit	einstellbar zwischen 0,08 - 0,2 m/s**
Versorgungsspannung / Nennstrom	24 V DC / 2 A (aus Steuerung)
Motornennleistung	40 W
Antriebsdrehmoment	10 Nm
Einschaltdauer	40 % ED
Schutzart	IP 44
Gewicht (ohne Zubehör)	10 kg

** Die Schließgeschwindigkeit wird direkt am Antrieb eingestellt. Sie wird durch die integrierte (ohne Strom funktionierende) Wirbelstrombremse bis in die Endlagen kontrolliert.

Aufsatzgetriebe zur Krafterhöhung

Das modulare System DC-21 ermöglicht es, bei einem bereits angebauten DICTAMAT 3700-21 auch nachträglich die **Öffnungskraft zu erhöhen** (wenn sich z.B. herausstellt, daß das Tor schwergängiger ist als geplant). Durch das nachrüstbare Aufsatzgetriebe wird die Kraft um das **1,7 fache** erhöht. Die max. Öffnungs- und Schließgeschwindigkeit wird im gleichen Verhältnis reduziert. Genauere Informationen finden Sie auf Seite 05.019.00 f.

Steuerung SQUARE 800



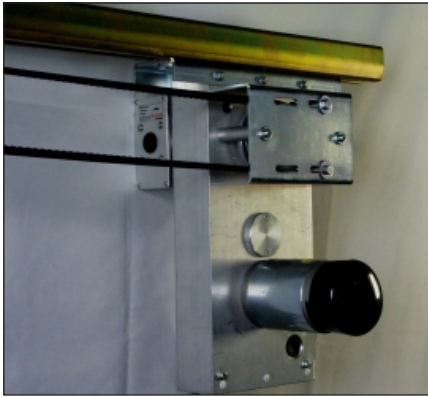
Als Steuerung für den DICTAMAT 3700-21 ist die Steuerung SQUARE 800 vorgesehen. Detaillierte Informationen finden Sie ab Seite 05.037.00.

Folgende Funktionen sind möglich:

- Totmann AUF/ZU: das Tor öffnet / schließt so lange der Taster gedrückt ist
Die Totmannfunktion läßt sich getrennt für AUF- und ZU-Richtung wählen
- Impuls AUF: das Tor fährt nach kurzem Tastendruck oder Ziehen eines Zugschalters in die Endlage AUF
- Partielle Öffnung: das Tor fährt nach Druck eines separaten Tasters nur teilweise auf (zusätzlich einstellbare AUF-Position für Personenöffnung)
- Impuls ZU: das Tor fährt nach kurzem Tastendruck in die Endlage ZU
- Impuls AUF / ZU: nach jedem Tastendruck fährt das Tor in die entgegengesetzte Endlage
- STOP nach Drücken des STOP-Tasters hält das Tor sofort an
- Schließautomatik: das Tor schließt bei Erreichen der Endlage AUF automatisch nach einer in der Steuerung einstellbaren Zeit (1 bis 999 sec.)

Zusätzlich kann eingestellt werden:

- Sicherheitseinrichtung bewirkt: temporärer oder permanenter STOP in Richtung ZU, teilweise oder ganze Toröffnung
- Funktion Relaiskontakt (z.B. für Anschluß einer Sirene, Blinkleuchte etc.)
- Motorlaufeigenschaften: Sanftanlauf, Schnellstop, Distanz für Schleichgeschwindigkeit vor der Position AUF, Schleichgeschwindigkeit AUF

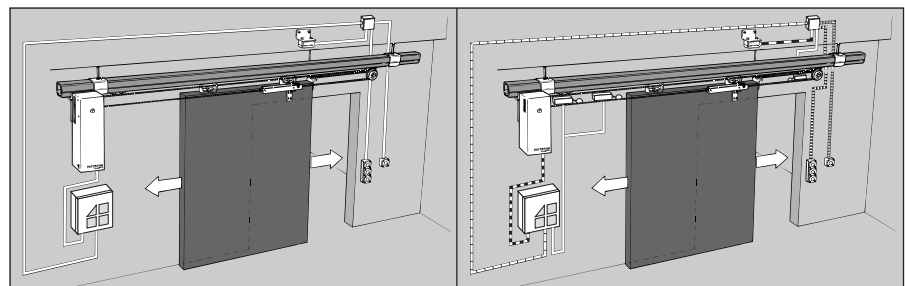


Funktion / Zubehör / Bestellangaben

Der DICTAMAT 3700-21 öffnet das Schiebetor motorisch. Es kann in jeder beliebigen Position durch den eingebauten Feststellmagnet anhalten. Der Schließbefehl wird entweder über Taster, Schließautomatik oder Rauchalarm gegeben. Das Tor schließt mechanisch durch ein bauseitiges Gegengewicht oder eine separate Federseilrolle. Damit ist auch bei Stromausfall sichergestellt, daß das Tor immer zuläuft. Die Kraftübertragung erfolgt über den umlaufenden Zahnriemen (bzw. Seil). Er läuft auf der einen Seite über die Abtriebsscheibe des Antriebes und am anderen Schienenende über die Umlenke-rolle. Mit dem Riemen- (Seil-)spanner wird er am Tor befestigt und gleichzeitig gespannt.

Bei **zweiflügeligen Schiebetoren** wird lediglich ein zusätzlicher Tormitnehmer benötigt, d.h. **ein Antrieb und eine Steuerung** reichen **für beide Flügel** aus.

Brandschutz-Schiebetoranlage mit DICTAMAT 3700-21



Brandschutz-Schiebetor mit **DICTAMAT 3700-21 ZLM** mit integriertem Lagegeber zur Positionserkennung (für Tore bis max. 7m)

Brandschutz-Schiebetor mit **DICTAMAT 3700-21 SEM** mit separaten Endschaltern zur Positionserkennung (preiswertere Variante, da Seil im Preis enthalten ist bzw. für Tore breiter als 7 m)

Setzen Sie den DICTAMAT 3700-21 **ZLM** ein, so benötigen Sie kaum zusätzliches Zubehör. Durch den integrierten Lagegeber **entfallen separate Endschalter**. Beim DICTAMAT 3700-21 **SEM** werden dagegen zusätzlich separate Endschalter benötigt (empfohlen werden 3 Endschalter - für die Positionen ZU, Schleichgeschwindigkeit AUF und AUF).

Neben dem Antrieb, evtl. Zahnriemen und Steuerung müssen Rauchmelder, ein Handauslösetaster sowie Bedientaster und evtl. Sicherheitseinrichtungen vorgesehen werden. **WICHTIG:** nach Stromausfall oder Alarm muß ein RESET gegeben werden.

Bestellangaben Antriebe

Antrieb DICTAMAT 3700-21 ZLM (Zahnriemen sep. bestellen)	Bestell-Nr. 785 370
Antrieb DICTAMAT 3700-21 ZLM mit Aufsatzgetriebe	Bestell-Nr. 785 370A
Antrieb DICTAMAT 3700-21 SEM (incl. 25 m Seil ø 4)	Bestell-Nr. 785 373

Bestellangaben notwendiges Zubehör

Steuerung SQUARE 800	Bestell-Nr. 706 080
Zahnriemen HDT8, 20 mm breit (bitte Länge angeben)	Bestell-Nr. 710 490

Bestellangaben sonstiges Zubehör

Aufsatzgetriebe für Torantriebe DICTAMAT DC-21 (Nachrüstung)	Bestell-Nr. 785 900
Zusätzlicher Tormitnehmer für 2-flügelige Tore (Seil)	Bestell-Nr. 700 476
Zusätzlicher Tormitnehmer für 2-flügelige Tore (Zahnriemen)	Bestell-Nr. 710 495
Rauchmelder DICTATOR RM 2000 / RM 3000	Reg. Brandschutztechnik
Handauslösetaster "Feuerschutzabschluß schließen"	Bestell-Nr. 040 005
Endschalter (Öffner)	Bestell-Nr. 700 156
Handtaster AUF, STOP, ZU, Zugschalter, RESET	Reg. Tür- und Torantriebstechnik
Lichtschränke	Bestell-Nr. 700 116
Warnsirene / Warnblinkleuchte etc.	Reg. Tür- und Torantriebstechnik